

R-LX-HF-ZP Самонарезающий анкер-винт с шестигранной головкой с пресс-шайбой, оцинк., часть 6

Анкер-шуруп для бетона



Сертификаты и одобрения

• ETA 17/0783



Информация о продукте

Свойства и преимущества

- Эффективный и быстрый монтаж
- Крепление изделий и оборудования к строительным конструкциям зданий и сооружений различного назначения из армированного и неармированного бетона (с трещинами и без трещин)
- Уникальная конструкция с запатентованной формой резьбы обеспечивает высокую прочность крепления при относительно небольшом диаметре отверстия
- Отсутствие распорной силы на основании позволяет крепить R-LX вблизи края основания и соседних анкеров
- Отличные технические характеристики
- Разные виды головок для широкого диапазона применений

Применение

- Конструкции навесных фасадных систем с воздушным зазором (НФС)
- Несущие, самонесущие и навесные элементы конструкции из металла и древесины
- Светопрозрачные (витражные) ограждающие конструкции
- Ограждения, баллюстрады, перила
- Опалубка
- Стеллажи
- Сидения спортивных арен
- Строительные леса

Материал

ОСНОВАНИЯ

Сертифицированы для:

- Бетон с трещинами, класс C20/25-C50/60
- Бетон без трещин C20/25-C50/60
- Бетонная многопустотная плита C30/37-C50/60
- Армированный бетон
- Неармированный бетон

Также для применения в:

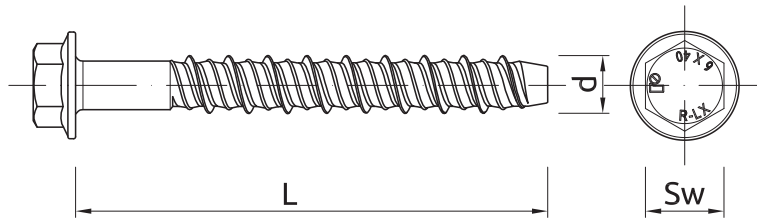
- Натуральный камень (после проведения испытаний)

Инструкция монтажа



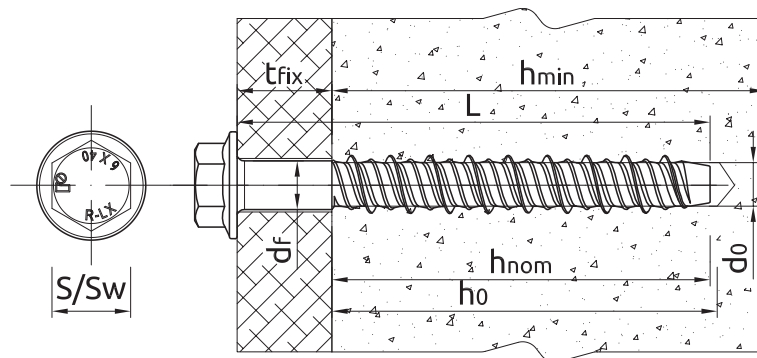
1. Просверлить отверстие с помощью перфоратора. Сверлить на заданную глубину.
2. Удалить стружку из просверленного отверстия путем минимум четырехкратной очистки с помощью ручного насоса.
3. Закрутить придерживаясь требуемому докручивающему моменту.
4. После монтажа.

Информация о продукте



Размер	Изделие	Одобрение	Анкер		Прикрепляемый элемент		
			Диаметр	Длина	Максимальная толщина		Диаметр отверстия
			d [мм]	L [мм]	$h_{nom,red}$ [мм]	$h_{nom,std}$ [мм]	d_f [мм]
5	R-LX-05X035-HF-ZP	ETA-17/0806	6.2	35	-	-	7
	R-LX-05X050-HF-ZP	ETA-17/0806	6.2	50	-	7	7
	R-LX-05X075-HF-ZP	ETA-17/0806	6.2	75	-	32	7
6	R-LX-06X035-HF-ZP	ETA-17/0783	7.5	35	-	-	9
	R-LX-06X040-HF-ZP	ETA-17/0783	7.5	40	1	-	9
	R-LX-06X060-HF-ZP	ETA-17/0783	7.5	60	17	5	9
	R-LX-06X075-HF-ZP	ETA-17/0783	7.5	75	32	20	9
	R-LX-06X090-HF-ZP	ETA-17/0783	7.5	90	47	35	9
	R-LX-06X100-HF-ZP	ETA-17/0783	7.5	100	57	45	9
	R-LX-06X130-HF-ZP	ETA-17/0783	7.5	130	87	75	9
	R-LX-06X150-HF-ZP	ETA-17/0783	7.5	150	107	95	9

Основные монтажные параметры

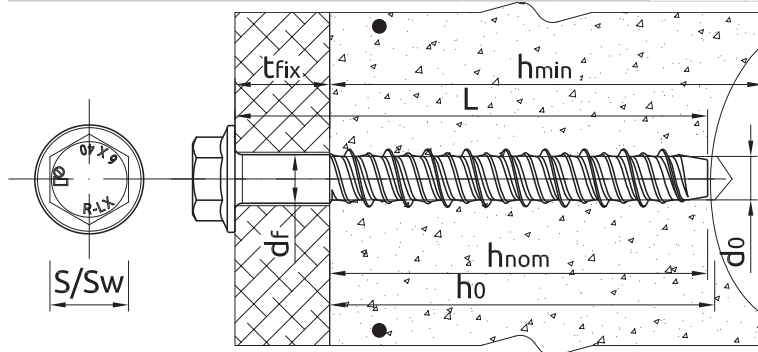


бетон

Размер			5	6
Диаметр резьбы	d	[мм]	6.2	7.5
Диаметр отверстия в основании	d_0	[мм]	5	6
Размер ключа	Sw	[мм]	8	10
Наружный диаметр шайбы		[мм]	12	14
Максимум. крутящий момент для ударной отвертки	$T_{imp,max}$	[Nm]	200	400
СТАНДАРТНАЯ ГЛУБИНА АНКЕРОВКИ				
Минимальная глубина отверстия в основании	$h_{0,s}$	[мм]	50	65
Глубина отверстия в основании	h_0	[мм]	$L + 10 - t_{fix}$	$L + 10 - t_{fix}$
Минимальная глубина заделки анкера в основание	$h_{nom,s}$	[мм]	43	55
Минимальная толщина основания	$h_{min,s}$	[мм]	100	100
Минимальное расстояние между точками крепления	$s_{min,s}$	[мм]	40	45
Минимальное расстояние от края основания	$c_{min,s}$	[мм]	40	45

Основные монтажные параметры

Размер		5	6
РЕДУЦИРОВАННАЯ ГЛУБИНА АНКЕРОВКИ			
Минимальная глубина отверстия в основании	$h_{0,r}$	[мм]	- 50
Глубина отверстия в основании	h_0	[мм]	- $L + 10 - t_{fix}$
Минимальная глубина заделки анкера в основание	$h_{nom,r}$	[мм]	- 39
Минимальная толщина основания	$h_{min,r}$	[мм]	- 80
Минимальное расстояние между точками крепления	$s_{min,r}$	[мм]	- 45
Минимальное расстояние от края основания	$c_{min,r}$	[мм]	- 45
МИНИАЛЬНАЯ ГЛУБИНА АНКЕРОВКИ			
Минимальная глубина отверстия в основании	$h_{0,min}$	[мм]	- 45
Глубина отверстия в основании	h_0	[мм]	- $L + 10 - t_{fix}$
Минимальная глубина заделки анкера в основание	$h_{nom,min}$	[мм]	- 35
Минимальная толщина основания	$h_{min,min}$	[мм]	- 80
Минимальное расстояние между точками крепления	$s_{min,min}$	[мм]	- 45
Минимальное расстояние от края основания	$c_{min,min}$	[мм]	- 45



Пустотелая бетонная плита

Размер		6
Диаметр резьбы	d	[мм] 7.5
Диаметр отверстия в основании	d_0	[мм] 6
Размер ключа	Sw	[мм] 10
Наружный диаметр шайбы		[мм] 14
Максимум. крутящий момент для ударной отвертки	$T_{imp,max}$	[Nm] 400
МИНИАЛЬНАЯ ГЛУБИНА АНКЕРОВКИ		
Минимальная глубина отверстия в основании	$h_{0,min}$	[мм] 45
Глубина отверстия в основании	h_0	[мм] $L + 10 - t_{fix}$
Минимальная глубина заделки анкера в основание	$h_{nom,min}$	[мм] 35
Минимальное расстояние между анкерными группами	$a_{min,min}$	[мм] 100
Минимальное расстояние между точками крепления	$s_{min,min}$	[мм] 100
Минимальное расстояние от края основания	$c_{min,min}$	[мм] 100

Механические характеристики

Размер		5	6
Предел прочности при растяжении	f_{uk}	[N/mm ²] 1300	1250
Предел текучести при растяжении	f_{yk}	[N/mm ²] 1150	1100
Зона сечения – вырыв	A_s	[мм ²] 19.6	28.3
Упругий момент сопротивления сечения	W_{el}	[мм ³] 12.2	21.2
Характеристический изгибающий момент	$M_{Rk,s}^0$	[Nm] 19	31.8
Расчётное сопротивление изгибу	M	[Nm] 12.7	21.2

Основные механические параметры

Рабочие характеристики отдельного анкера без учета влияния краёв и соседних анкеров

Размер		5	6
БЕТОН БЕЗ ТРЕЩИН C20/25			
Стандартная глубина анкеровки h_{nom}	[мм]	43.00	55.00
Редуцированная глубина анкеровки h_{nom}	[мм]	-	35.00
БЕТОН С ТРЕЩИНАМИ C20/25			
Стандартная глубина анкеровки h_{nom}	[мм]	43.00	55.00
Редуцированная глубина анкеровки h_{nom}	[мм]	-	35.00
БЕТОН С ТРЕЩИНАМИ И БЕЗ ТРЕЩИН			
Редуцированная глубина анкеровки h_{nom}	[мм]	-	39.00
Минимальная глубина анкеровки h_{nom}	[мм]	-	35.00
ПУСТОТЕЛЯЯ БЕТОННАЯ ПЛИТА			
Минимальная глубина анкеровки h_{nom}	[мм]	-	35.00
СРЕДНЯЯ РАЗРУШАЮЩАЯ НАГРУЗКА			
УСИЛИЕ НА ВЫРЫВ $N_{Ru,m}$			
БЕТОН БЕЗ ТРЕЩИН C20/25			
Стандартная глубина анкеровки	[кН]	10.10	14.80
Редуцированная глубина анкеровки	[кН]	-	12.22
БЕТОН С ТРЕЩИНАМИ C20/25			
Стандартная глубина анкеровки	[кН]	7.10	11.10
Редуцированная глубина анкеровки	[кН]	-	8.60
УСИЛИЕ НА СРЕЗ $V_{Ru,m}$			
БЕТОН БЕЗ ТРЕЩИН C20/25			
Стандартная глубина анкеровки	[кН]	14.66	18.37
Редуцированная глубина анкеровки	[кН]	-	12.22
БЕТОН С ТРЕЩИНАМИ C20/25			
Стандартная глубина анкеровки	[кН]	10.32	12.93
Редуцированная глубина анкеровки	[кН]	-	8.60
ХАРАКТЕРНАЯ НАГРУЗКА			
УСИЛИЕ НА ВЫРЫВ N_{Rk}			
БЕТОН БЕЗ ТРЕЩИН C20/25			
Стандартная глубина анкеровки	[кН]	7.00	12.00
Редуцированная глубина анкеровки	[кН]	-	8.90
БЕТОН С ТРЕЩИНАМИ C20/25			
Стандартная глубина анкеровки	[кН]	4.50	7.00
Редуцированная глубина анкеровки	[кН]	-	6.23
УСИЛИЕ НА СРЕЗ V_{Rk}			
БЕТОН БЕЗ ТРЕЩИН C20/25			
Стандартная глубина анкеровки	[кН]	8.90	13.39
Редуцированная глубина анкеровки	[кН]	-	8.90
БЕТОН С ТРЕЩИНАМИ C20/25			
Стандартная глубина анкеровки	[кН]	6.23	9.37
Редуцированная глубина анкеровки	[кН]	-	6.23
РАСТЯЖЕНИЕ И СДВИГ НАГРУЗКИ F_{Rk}			
БЕТОН С ТРЕЩИНАМИ И БЕЗ ТРЕЩИН			
Редуцированная глубина анкеровки	[кН]	-	6.00
Минимальная глубина анкеровки	[кН]	-	3.00
ПУСТОТЕЛЯЯ БЕТОННАЯ ПЛИТА			
Минимальная глубина анкеровки	[кН]	-	6.00

Основные механические параметры

Размер		5	6
РАСЧЁТНАЯ НАГРУЗКА			
УСИЛИЕ НА ВЫРЫВ N_{Rd}			
БЕТОН БЕЗ ТРЕЩИН C20/25			
Стандартная глубина анкеровки	[кН]	3.89	8.00
Редуцированная глубина анкеровки	[кН]	-	5.94
БЕТОН С ТРЕЩИНАМИ C20/25			
Стандартная глубина анкеровки	[кН]	2.50	4.67
Редуцированная глубина анкеровки	[кН]	-	4.16
УСИЛИЕ НА СРЕЗ V_{Rd}			
БЕТОН БЕЗ ТРЕЩИН C20/25			
Стандартная глубина анкеровки	[кН]	5.94	8.93
Редуцированная глубина анкеровки	[кН]	-	5.94
БЕТОН С ТРЕЩИНАМИ C20/25			
Стандартная глубина анкеровки	[кН]	4.16	6.25
Редуцированная глубина анкеровки	[кН]	-	4.16
РАСТЯЖЕНИЕ И СДВИГ НАГРУЗКИ F_{Rd}			
БЕТОН С ТРЕЩИНАМИ И БЕЗ ТРЕЩИН			
Редуцированная глубина анкеровки	[кН]	-	4.00
Минимальная глубина анкеровки	[кН]	-	2.00
ПУСТОТЕЛЯ БЕТОННАЯ ПЛИТА			
Минимальная глубина анкеровки	[кН]	-	4.00
РЕКОМЕНДУЕМАЯ НАГРУЗКА			
РАСТЯЖЕНИЕ И СДВИГ НАГРУЗКИ F_{rec}			
БЕТОН С ТРЕЩИНАМИ И БЕЗ ТРЕЩИН			
Редуцированная глубина анкеровки	[кН]	-	2.85
Минимальная глубина анкеровки	[кН]	-	1.42
ПУСТОТЕЛЯ БЕТОННАЯ ПЛИТА			
Минимальная глубина анкеровки	[кН]	-	2.85

Рабочие параметры

(-) отказ не является решающим

Размер			5		6	
Минимальная глубина заделки анкера в основание	h_{nom}	[мм]	43.00	35.00	39.00	55.00
Эффективная глубина анкеровки	h_{ef}	[мм]	32.00	24.70	30.00	42.00
УСИЛИЕ НА ВЫРЫВ						
РАЗРУШЕНИЕ СТАЛИ						
Характерная нагрузка	$N_{Rk,s}$	[кН]	25.50	35.40	-	35.40
Частичный коэффициент безопасности	γ_{Ms}	-	1.40	1.40	-	1.40
РАЗРУШЕНИЕ, ВЫЗВАННОЕ ВЫРЫВАНИЕМ; БЕТОН БЕЗ ТРЕЩИН C20/25						
Характерная нагрузка	$N_{Rk,p}$	[кН]	7.00	-	-	12.00
РАЗРУШЕНИЕ, ВЫЗВАННОЕ ВЫРЫВАНИЕМ; БЕТОН С ТРЕЩИНАМИ C20/25						
Характерная нагрузка	$N_{Rk,p}$	[кН]	4.50	-	-	7.00
РАЗРУШЕНИЕ, ВЫЗВАННОЕ ВЫРЫВАНИЕМ						
Уровень безопасности установки	γ_{inst}	-	1.20	1.00	-	1.00
Увеличивающий коэффициент для $N_{Rd,p}$ - C30/37	ψ_c	-	1.08	1.08	-	1.08
Увеличивающий коэффициент для $N_{Rd,p}$ - C40/50	ψ_c	-	1.15	1.15	-	1.15
Увеличивающий коэффициент для $N_{Rd,p}$ - C50/60	ψ_c	-	1.19	1.19	-	1.19
РАЗРУШЕНИЕ КОНУСА БЕТОНА						
Уровень безопасности установки	γ_{inst}	-	1.20	1.00	-	1.00
Коэффициент в напряженном бетоне	$k_{cr,N}$	-	7.70	7.70	-	7.70
Коэффициент в преднапряженном бетоне	$k_{ucr,N}$	-	11.00	11.00	-	11.00
Расстояние между анкерами	$s_{cr,N}$	[мм]	90.00	90.00	-	126.0
Расстояние от края	$c_{cr,N}$	[мм]	45.00	45.00	-	63.00
[RUSSIAN]: CONCRETE SPLITTING FAILURE						
Уровень безопасности установки	γ_{inst}	-	1.20	1.00	-	1.00
Расстояние между анкерами	$s_{cr,sp}$	[мм]	90.00	90.00	-	126.0
Расстояние от края	$c_{cr,sp}$	[мм]	45.00	45.00	-	63.00
РАСТЯЖЕНИЕ И СДВИГ НАГРУЗКИ						
Характерная нагрузка	F_{Rk}	[кН]	-	3.00	6.00	-
Уровень безопасности установки	γ_{inst}	-	-	1.00	1.00	-
Увеличивающий коэффициент для $N_{Rd,p}$ - C30/37	ψ_c	-	-	1.00	1.08	-
Увеличивающий коэффициент для $N_{Rd,p}$ - C40/50	ψ_c	-	-	1.00	1.15	-
Увеличивающий коэффициент для $N_{Rd,p}$ - C50/60	ψ_c	-	-	1.00	1.19	-
Расстояние между анкерами	$s_{cr,N}$	-	-	100.0	90.00	-
Расстояние от края	$c_{cr,N}$	-	-	50.00	45.00	-
УСИЛИЕ НА СРЕЗ						
РАЗРУШЕНИЕ СТАЛИ						
Характерная нагрузка без эксцентрика	$V_{Rk,s}$	[кН]	12.70	17.70	-	17.70
Коэффициент пластичности	k_γ	-	0.80	0.80	-	0.80
Характерная нагрузка с эксцентром	$M_{Rk,s}$	[Nm]	19.00	31.80	31.80	31.80
Частичный коэффициент безопасности	γ_{Ms}	-	1.50	1.50	1.50	1.50
РАЗРУШЕНИЕ, ВЫЗВАННОЕ ОТКОЛОМ БЕТОНА						
Коэффициент	k	-	1.00	1.00	-	1.00
Уровень безопасности установки	γ_{inst}	-	1.00	1.00	-	1.00
РАЗРУШЕНИЕ КРАЕВ БЕТОННОГО ОСНОВАНИЯ						
Эффективная длина анкера	l_f	[мм]	43.00	43.00	-	35.00
Диаметр анкера	d_{nom}	[мм]	5.00	6.00	-	6.00
Уровень безопасности установки	γ_{inst}	-	1.00	1.00	-	1.00

Рабочие параметры

Номинальная прочность в условиях пожара в бетоне C20/25 ...C50/60

Размер			6	5	6	
РАСТЯЖЕНИЕ И СДВИГ НАГРУЗКИ						
Расстояние между анкерами	S_{cr}	[мм]	168.00	-	-	-
Расстояние от края	c_{cr}	[мм]	84.00	-	-	-
R (для EI) = 30 min						
Эффективная глубина анкеровки	h_{ef}	[мм]	-	32.00	24.70	42.00
УСИЛИЕ НА ВЫРЫВ						
РАЗРУШЕНИЕ СТАЛИ						
Характерная нагрузка	$N_{Rk,s}$	[кН]	-	0.20	0.28	0.28
РАЗРУШЕНИЕ, ВЫЗВАННОЕ ВЫРЫВАНИЕМ						
Характерная нагрузка	$N_{Rk,p}$	[кН]	-	1.13	1.38	1.75
УСИЛИЕ НА СРЕЗ						
РАЗРУШЕНИЕ СТАЛИ						
Характерная нагрузка без эксцентрика	$V_{Rk,s}$	[кН]	-	0.20	0.28	0.28
Характерная нагрузка с эксцентриком	$M_{Rk,s}$	[Nm]	-	0.15	0.25	0.25
РАСТЯЖЕНИЕ И СДВИГ НАГРУЗКИ						
Характерная нагрузка	F_{Rk}	[кН]	0.28	-	-	-
R (для EI) = 60 min						
Эффективная глубина анкеровки	h_{ef}	[мм]	-	32.00	24.70	42.00
УСИЛИЕ НА ВЫРЫВ						
РАЗРУШЕНИЕ СТАЛИ						
Характерная нагрузка	$N_{Rk,s}$	[кН]	-	0.18	0.25	0.25
РАЗРУШЕНИЕ, ВЫЗВАННОЕ ВЫРЫВАНИЕМ						
Характерная нагрузка	$N_{Rk,p}$	[кН]	-	1.13	1.38	1.75
УСИЛИЕ НА СРЕЗ						
РАЗРУШЕНИЕ СТАЛИ						
Характерная нагрузка без эксцентрика	$V_{Rk,s}$	[кН]	-	0.18	0.25	0.25
Характерная нагрузка с эксцентриком	$M_{Rk,s}$	[Nm]	-	0.13	0.23	0.23
РАСТЯЖЕНИЕ И СДВИГ НАГРУЗКИ						
Характерная нагрузка	F_{Rk}	[кН]	0.25	-	-	-
R (для EI) = 90 min						
Эффективная глубина анкеровки	h_{ef}	[мм]	-	32.00	24.70	42.00
УСИЛИЕ НА ВЫРЫВ						
РАЗРУШЕНИЕ СТАЛИ						
Характерная нагрузка	$N_{Rk,s}$	[кН]	-	0.14	0.20	0.20
РАЗРУШЕНИЕ, ВЫЗВАННОЕ ВЫРЫВАНИЕМ						
Характерная нагрузка	$N_{Rk,p}$	[кН]	-	1.13	1.38	1.75
УСИЛИЕ НА СРЕЗ						
РАЗРУШЕНИЕ СТАЛИ						
Характерная нагрузка без эксцентрика	$V_{Rk,s}$	[кН]	-	0.14	0.20	0.20
Характерная нагрузка с эксцентриком	$M_{Rk,s}$	[Nm]	-	0.10	0.18	0.18
РАСТЯЖЕНИЕ И СДВИГ НАГРУЗКИ						
Характерная нагрузка	F_{Rk}	[кН]	0.20	-	-	-

Рабочие параметры

Размер			6	5	6	
R (для EI) = 120 min						
Эффективная глубина анкеровки	h_{ef}	[мм]	-	32.00	24.70	42.00
УСИЛИЕ НА ВЫРЫВ						
РАЗРУШЕНИЕ СТАЛИ						
Характерная нагрузка	$N_{Rk,s}$	[кН]	-	0.10	0.14	0.14
РАЗРУШЕНИЕ, ВЫЗВАННОЕ ВЫРЫВАНИЕМ						
Характерная нагрузка	$N_{Rk,p}$	[кН]	-	0.90	1.10	1.40
УСИЛИЕ НА СРЕЗ						
РАЗРУШЕНИЕ СТАЛИ						
Характерная нагрузка без эксцентрика	$V_{Rk,s}$	[кН]	-	0.10	0.14	0.14
Характерная нагрузка с эксцентриком	$M_{Rk,s}$	[Nm]	-	0.07	0.13	0.13
РАСТЯЖЕНИЕ И СДВИГ НАГРУЗКИ						
Характерная нагрузка	F_{Rk}	[кН]	0.14	-	-	-

Пустотелая бетонная плита

Размер			6			
Минимальная глубина заделки анкера в основание	h_{nom}	[мм]	35.00			
Эффективная глубина анкерования	h_{ef}	[мм]	24.70			
Минимум толщина нижнего фланца	[Russian]: db	[мм]	35.00			
РАСТЯЖЕНИЕ И СДВИГ НАГРУЗКИ						
ПУСТОТЕЛАЯ БЕТОННАЯ ПЛИТА C30 / 37						
Характерная нагрузка	F_{Rk}	[кН]	5.00			
ПУСТОТЕЛАЯ БЕТОННАЯ ПЛИТА C40 / 50						
Характерная нагрузка	F_{Rk}	[кН]	6.00			
ПУСТОТЕЛАЯ БЕТОННАЯ ПЛИТА C50 / 60						
Характерная нагрузка	F_{Rk}	[кН]	6.00			
Уровень безопасности установки	γ_{inst}	-	1.00			
Расстояние между анкерами	$s_{cr,N}$	[мм]	100.00			
Расстояние от края	$c_{cr,N}$	[мм]	50.00			
УСИЛИЕ НА СРЕЗ						
РАЗРУШЕНИЕ СТАЛИ						
Характерная нагрузка с эксцентриком	$M_{Rk,s}$	[Nm]	31.80			
Частичный коэффициент безопасности	γ_{Ms}	-	1.50			

Данные логистики

Изделие	Анкер	Количество [шт]			Вес [кг]			ШТРИХ-КОД
	Длина [мм]	Единичная упаковка	Сборная упаковка	Поддон	Единичная упаковка	Сборная упаковка	Поддон	
R-LX-05X035-HF-ZP ₁₎	35	100	100	38400	0.10	0.10	69.2	5906675490410
R-LX-05X050-HF-ZP ₁₎	50	100	100	38400	1.02	1.02	421.7	5906675112947
R-LX-05X075-HF-ZP ₁₎	75	100	100	38400	1.17	1.17	479.3	5906675112961
R-LX-06X035-HF-ZP ₁₎	35	100	100	38400	1.26	1.26	513.8	5906675391083
R-LX-06X040-HF-ZP ₁₎	40	100	100	38400	1.37	1.37	556.1	5906675391090
R-LX-06X060-HF-ZP ₁₎	60							
R-LX-06X075-HF-ZP ₁₎	75	100	100	38400	2.1	2.1	847.9	5906675119175
R-LX-06X090-HF-ZP ₁₎	90							

Данные логистики

Изделие	Анкер	Количество [шт]			Вес [кг]			ШТРИХ-КОД
	Длина [мм]	Единичная упаковка	Сборная упаковка	Поддон	Единичная упаковка	Сборная упаковка	Поддон	
R-LX-06X100-HF-ZP ₁₎	100	100	100	25600	2.7	2.7	716.1	5906675119182
R-LX-06X130-HF-ZP ₁₎	130	100	100	25600	3.3	3.3	882.5	5906675119199
R-LX-06X150-HF-ZP ₁₎	150	100	100	25600	3.8	3.8	992.6	5906675119205

1) ETA 17/0783

*[Russian]: * the remaining range of anchoring depth includes ETA-17/0806*