

R-LX-CS-ZF Самонарезающий анкер-винт с потайной головкой в покрытии DP KL101 для влажной зоны и среднеагресс. среды

Анкер-шуруп для бетона



Сертификаты и одобрения

• ETA 17/0806



Информация о продукте

Свойства и преимущества

- Эффективный и быстрый монтаж
- Крепление изделий и оборудования к строительным конструкциям зданий и сооружений различного назначения из армированного и неармированного бетона (с трещинами и без трещин)
- Уникальный проект с патентованной резьбой обеспечивает отличные характеристики крепления при малом диаметре отверстия, а также малый момент затяжки даже в бетоне высокого класса
- Отсутствие распорной силы на основании позволяет крепить R-LX вблизи края основания и соседних анкеров
- Высокая несущая способность как в бетоне с трещинами, так и без трещин

Применение

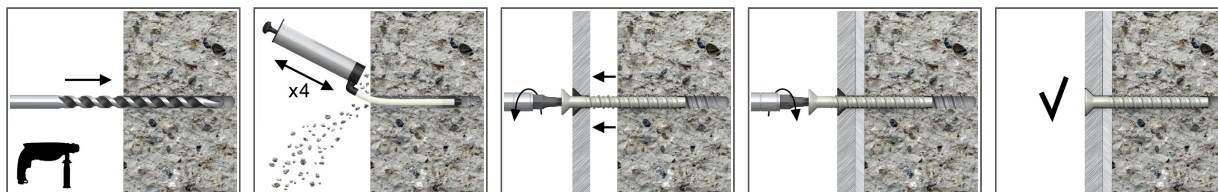
- Конструкции навесных фасадных систем с воздушным зазором (НФС)
- Несущие, самонесущие и навесные элементы конструкции из металла и древесины
- Светопрозрачные (витражные) ограждающие конструкции
- Ограждения, балюстрады, перила
- Опалубка
- Стеллажи
- Сидения спортивных арен
- Строительные леса

Материал основания

Сертифицированы для:

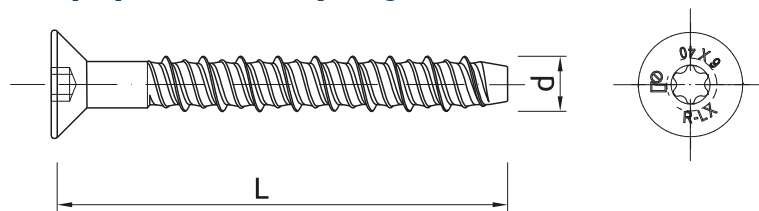
- Бетон с трещинами, класс C20/25-C50/60
- Бетон без трещин C20/25-C50/60
- Армированный бетон
- Неармированный бетон

Инструкция монтажа



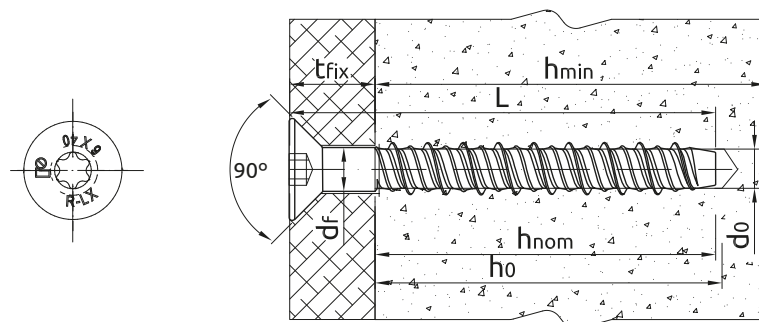
1. Просверлить отверстие с помощью перфоратора. Сверлить на заданную глубину.
2. Удалить стружку из просверленного отверстия путем минимум четырехкратной очистки с помощью ручного насоса.
3. Возможность демонтажа и повторного монтажа.
4. Закрутить придерживаясь требуемому докручивающему моменту.
5. После монтажа.

Информация о продукте



Размер	Изделие	Анкер		Прикрепляемый элемент		
		Диаметр	Длина	Максимальная толщина		Диаметр отверстия
		d	L	$h_{nom,red}$	$h_{nom,std}$	d_f
		[мм]	[мм]	[мм]	[мм]	[мм]
8	R-LX-08X060-CS-ZF	9.9	60	10	-	12
	R-LX-08X075-CS-ZF	9.9	75	25	5	12
	R-LX-08X090-CS-ZF	9.9	90	40	20	12
	R-LX-08X100-CS-ZF	9.9	100	50	30	12
	R-LX-08X130-CS-ZF	9.9	130	80	60	12
	R-LX-08X150-CS-ZF	9.9	150	100	80	12
10	R-LX-10X065-CS-ZF	12.4	65	10	-	14
	R-LX-10X075-CS-ZF	12.4	75	20	-	14
	R-LX-10X085-CS-ZF	12.4	85	30	-	14
	R-LX-10X100-CS-ZF	12.4	100	45	15	14
	R-LX-10X120-CS-ZF	12.4	120	65	35	14
	R-LX-10X140-CS-ZF	12.4	140	85	55	14
	R-LX-10X160-CS-ZF	12.4	160	105	75	14

Основные монтажные параметры



Размер			8	10
Диаметр резьбы	d	[мм]	9.9	12.4
Диаметр отверстия в основании	d_0	[мм]	8	10
Монтажное гнездо	-	-	T50	T50
Диаметр шляпки		[мм]	21.3	21.3
Максимум. крутящий момент для ударной отвертки	$T_{imp,max}$	[Nm]	900	950
СТАНДАРТНАЯ ГЛУБИНА АНКЕРОВКИ				
Минимальная глубина отверстия в основании	$h_{0,s}$	[мм]	80	95
Глубина отверстия в основании	h_0	[мм]	$L + 10 - t_{fix}$	$L + 10 - t_{fix}$
Минимальная глубина заделки анкера в основание	$h_{nom,s}$	[мм]	70	85
Минимальная толщина основания	$h_{min,s}$	[мм]	110	130
Минимальное расстояние между точками крепления	$s_{min,s}$	[мм]	50	60
Минимальное расстояние от края основания	$c_{min,s}$	[мм]	50	60

Основные монтажные параметры

Размер			8	10
РЕДУЦИРОВАННАЯ ГЛУБИНА АНКЕРОВКИ				
Минимальная глубина отверстия в основании	$h_{0,r}$	[мм]	60	65
Глубина отверстия в основании	h_0	[мм]	$L + 10 - t_{fix}$	$L + 10 - t_{fix}$
Минимальная глубина заделки анкера в основание	$h_{ном,r}$	[мм]	50	55
Минимальная толщина основания	$h_{мин,r}$	[мм]	100	100
Минимальное расстояние между точками крепления	$s_{мин,r}$	[мм]	50	60
Минимальное расстояние от края основания	$c_{мин,r}$	[мм]	50	60

Механические характеристики

Размер			8	10
Предел прочности при растяжении	f_{uk}	[N/mm ²]	1200	1050
Предел текучести при растяжении	f_{yk}	[N/mm ²]	1050	950
Зона сечения – вырыв	A_s	[мм ²]	50.3	78.5
Упругий момент сопротивления сечения	W_{el}	[мм ³]	50.3	98.1
Характеристический изгибающий момент	$M^0_{Rk,s}$	[Nm]	72.4	123.6
Расчётное сопротивление изгибу	M	[Nm]	48.3	82.4

Основные механические параметры

Приведённые нагрузки на вырыв касаются одиночного крепления, без влияния коэффициента редукиции в связи с расстоянием от края основания и друг от друга.

Размер			8	10
БЕТОН БЕЗ ТРЕЩИН C20/25				
Стандартная глубина анкерówki $h_{ном}$	[мм]		70.00	85.00
Редуцированная глубина анкерówki $h_{ном}$	[мм]		50.00	55.00
БЕТОН С ТРЕЩИНАМИ C20/25				
Стандартная глубина анкерówki $h_{ном}$	[мм]		70.00	85.00
Редуцированная глубина анкерówki $h_{ном}$	[мм]		50.00	55.00
СРЕДНЯЯ РАЗРУШАЮЩАЯ НАГРУЗКА				
УСИЛИЕ НА ВЫРЫВ $N_{Ru,m}$				
БЕТОН БЕЗ ТРЕЩИН C20/25				
Стандартная глубина анкерówki	[кН]		26.04	35.37
Редуцированная глубина анкерówki	[кН]		14.58	17.08
БЕТОН С ТРЕЩИНАМИ C20/25				
Стандартная глубина анкерówki	[кН]		16.10	24.89
Редуцированная глубина анкерówki	[кН]		10.10	10.70
УСИЛИЕ НА СРЕЗ $V_{Ru,m}$				
БЕТОН БЕЗ ТРЕЩИН C20/25				
Стандартная глубина анкерówki	[кН]		26.04	51.91
Редуцированная глубина анкерówki	[кН]		14.58	17.08
БЕТОН С ТРЕЩИНАМИ C20/25				
Стандартная глубина анкерówki	[кН]		18.33	49.78
Редуцированная глубина анкерówki	[кН]		10.26	12.02

Основные механические параметры

Размер		8	10
ХАРАКТЕРНАЯ НАГРУЗКА			
УСИЛИЕ НА ВЫРЫВ N_{Rk}			
БЕТОН БЕЗ ТРЕЩИН C20/25			
Стандартная глубина анкеровки	[кН]	18.98	25.78
Редуцированная глубина анкеровки	[кН]	10.63	12.45
БЕТОН С ТРЕЩИНАМИ C20/25			
Стандартная глубина анкеровки	[кН]	13.00	18.05
Редуцированная глубина анкеровки	[кН]	7.00	8.00
УСИЛИЕ НА СРЕЗ V_{Rk}			
БЕТОН БЕЗ ТРЕЩИН C20/25			
Стандартная глубина анкеровки	[кН]	18.98	41.20
Редуцированная глубина анкеровки	[кН]	10.63	12.45
БЕТОН С ТРЕЩИНАМИ C20/25			
Стандартная глубина анкеровки	[кН]	13.29	36.09
Редуцированная глубина анкеровки	[кН]	7.44	8.71
РАСЧЁТНАЯ НАГРУЗКА			
УСИЛИЕ НА ВЫРЫВ N_{Rd}			
БЕТОН БЕЗ ТРЕЩИН C20/25			
Стандартная глубина анкеровки	[кН]	12.65	17.19
Редуцированная глубина анкеровки	[кН]	7.08	8.30
БЕТОН С ТРЕЩИНАМИ C20/25			
Стандартная глубина анкеровки	[кН]	8.67	12.03
Редуцированная глубина анкеровки	[кН]	4.67	5.33
УСИЛИЕ НА СРЕЗ V_{Rd}			
БЕТОН БЕЗ ТРЕЩИН C20/25			
Стандартная глубина анкеровки	[кН]	12.65	27.47
Редуцированная глубина анкеровки	[кН]	7.08	8.30
БЕТОН С ТРЕЩИНАМИ C20/25			
Стандартная глубина анкеровки	[кН]	8.86	24.06
Редуцированная глубина анкеровки	[кН]	4.96	5.81

Рабочие параметры

(-) отказ не является решающим

Размер			8		10	
Минимальная глубина заделки анкера в основание	h_{nom}	[мм]	50.00	70.00	55.00	85.00
Эффективная глубина анкеровки	h_{ef}	[мм]	36.00	53.00	40.00	65.00
УСИЛИЕ НА ВЫРЫВ						
РАЗРУШЕНИЕ СТАЛИ						
Характерная нагрузка	$N_{Rk,s}$	[кН]	60.40	60.40	82.40	82.40
Частичный коэффициент безопасности	γ_{Ms}	-	1.40	1.40	1.40	1.40
РАЗРУШЕНИЕ, ВЫЗВАННОЕ ВЫРЫВАНИЕМ; БЕТОН БЕЗ ТРЕЩИН C20/25						
Характерная нагрузка	$N_{Rk,p}$	[кН]	-	-	-	-
РАЗРУШЕНИЕ, ВЫЗВАННОЕ ВЫРЫВАНИЕМ; БЕТОН С ТРЕЩИНАМИ C20/25						
Характерная нагрузка	$N_{Rk,p}$	[кН]	7.00	13.00	8.00	-
РАЗРУШЕНИЕ, ВЫЗВАННОЕ ВЫРЫВАНИЕМ						
Уровень безопасности установки	γ_{inst}	-	1.00	1.00	1.00	1.00
Увеличивающий коэффициент для $N_{Rd,p}$ - C30/37	ψ_c	-	1.08	1.08	1.08	1.08
Увеличивающий коэффициент для $N_{Rd,p}$ - C40/50	ψ_c	-	1.15	1.15	1.15	1.15
Увеличивающий коэффициент для $N_{Rd,p}$ - C50/60	ψ_c	-	1.19	1.19	1.19	1.19
РАЗРУШЕНИЕ КОНУСА БЕТОНА						
Уровень безопасности установки	γ_{inst}	-	1.00	1.00	1.00	1.00
Коэффициент в напряженном бетоне	$k_{cr,N}$	-	7.70	7.70	7.70	7.70
Коэффициент в преднапряженном бетоне	$k_{ucr,N}$	-	11.00	11.00	11.00	11.00
Расстояние между анкерами	$s_{cr,N}$	[мм]	112.0	160.0	120.0	196.0
Расстояние от края	$c_{cr,N}$	[мм]	56.00	80.00	60.00	98.00
[RUSSIAN]: CONCRETE SPLITTING FAILURE						
Уровень безопасности установки	γ_{inst}	-	1.00	1.00	1.00	1.00
Расстояние между анкерами	$s_{cr,sp}$	[мм]	112.0	160.0	136.0	222.0
Расстояние от края	$c_{cr,sp}$	[мм]	56.00	80.00	68.00	111.0
УСИЛИЕ НА СРЕЗ						
РАЗРУШЕНИЕ СТАЛИ						
Характерная нагрузка без эксцентрика	$V_{Rk,s}$	[кН]	30.20	30.20	41.20	41.20
Коэффициент пластичности	k_γ	-	0.80	0.80	0.80	0.80
Характерная нагрузка с эксцентриком	$M_{Rk,s}$	[Nm]	72.40	72.40	123.6	123.6
Частичный коэффициент безопасности	γ_{Ms}	-	1.50	1.50	1.50	1.50
РАЗРУШЕНИЕ, ВЫЗВАННОЕ ОТКОЛОМ БЕТОНА						
Коэффициент	k	-	1.00	1.00	1.00	2.00
Уровень безопасности установки	γ_{inst}	-	1.00	1.00	1.00	1.00
РАЗРУШЕНИЕ КРАЕВ БЕТОННОГО ОСНОВАНИЯ						
Эффективная длина анкера	l_f	[мм]	50.00	70.00	55.00	85.00
Диаметр анкера	d_{nom}	[мм]	8.00	8.00	10.00	10.00
Уровень безопасности установки	γ_{inst}	-	1.00	1.00	1.00	1.00

Рабочие параметры

Номинальная прочность в условиях пожара в бетоне C20/25 ...C50/60

Размер			8		10	
R (для EI) = 30 min						
Эффективная глубина анкерки	h_{ef}	[мм]	36.00	53.00	40.00	65.00
УСИЛИЕ НА ВЫРЫВ						
РАЗРУШЕНИЕ СТАЛИ						
Характерная нагрузка	$N_{Rk,s}$	[кН]	0.75	0.75	1.57	1.57
РАЗРУШЕНИЕ, ВЫЗВАННОЕ ВЫРЫВАНИЕМ						
Характерная нагрузка	$N_{Rk,p}$	[кН]	1.88	3.25	2.00	4.75
УСИЛИЕ НА СРЕЗ						
РАЗРУШЕНИЕ СТАЛИ						
Характерная нагрузка без эксцентрика	$V_{Rk,s}$	[кН]	0.75	0.75	1.57	1.57
Характерная нагрузка с эксцентриком	$M_{Rk,s}$	[Nm]	0.90	0.90	2.36	2.36
R (для EI) = 60 min						
Эффективная глубина анкерки	h_{ef}	[мм]	36.00	53.00	40.00	65.00
УСИЛИЕ НА ВЫРЫВ						
РАЗРУШЕНИЕ СТАЛИ						
Характерная нагрузка	$N_{Rk,s}$	[кН]	0.65	0.65	1.18	1.18
РАЗРУШЕНИЕ, ВЫЗВАННОЕ ВЫРЫВАНИЕМ						
Характерная нагрузка	$N_{Rk,p}$	[кН]	1.88	3.25	2.00	4.75
УСИЛИЕ НА СРЕЗ						
РАЗРУШЕНИЕ СТАЛИ						
Характерная нагрузка без эксцентрика	$V_{Rk,s}$	[кН]	0.65	0.65	1.18	1.18
Характерная нагрузка с эксцентриком	$M_{Rk,s}$	[Nm]	0.78	0.78	1.77	1.77
R (для EI) = 90 min						
Эффективная глубина анкерки	h_{ef}	[мм]	36.00	53.00	40.00	65.00
УСИЛИЕ НА ВЫРЫВ						
РАЗРУШЕНИЕ СТАЛИ						
Характерная нагрузка	$N_{Rk,s}$	[кН]	0.50	0.50	1.02	1.02
РАЗРУШЕНИЕ, ВЫЗВАННОЕ ВЫРЫВАНИЕМ						
Характерная нагрузка	$N_{Rk,p}$	[кН]	1.88	3.25	2.00	4.75
УСИЛИЕ НА СРЕЗ						
РАЗРУШЕНИЕ СТАЛИ						
Характерная нагрузка без эксцентрика	$V_{Rk,s}$	[кН]	0.50	0.50	1.02	1.02
Характерная нагрузка с эксцентриком	$M_{Rk,s}$	[Nm]	0.60	0.60	1.53	1.53
R (для EI) = 120 min						
Эффективная глубина анкерки	h_{ef}	[мм]	36.00	53.00	40.00	65.00
УСИЛИЕ НА ВЫРЫВ						
РАЗРУШЕНИЕ СТАЛИ						
Характерная нагрузка	$N_{Rk,s}$	[кН]	0.40	0.40	0.79	0.79
РАЗРУШЕНИЕ, ВЫЗВАННОЕ ВЫРЫВАНИЕМ						
Характерная нагрузка	$N_{Rk,p}$	[кН]	1.50	2.60	1.60	3.80
УСИЛИЕ НА СРЕЗ						
РАЗРУШЕНИЕ СТАЛИ						
Характерная нагрузка без эксцентрика	$V_{Rk,s}$	[кН]	0.40	0.40	0.79	0.79
Характерная нагрузка с эксцентриком	$M_{Rk,s}$	[Nm]	0.48	0.48	1.18	1.18

Рабочие параметры

[Russian]: Allowable values for resistance in case of Seismic performance category C1

Размер			8	10
Эффективная глубина анкеровки	h_{ef}	[мм]	53.00	65.00
УСИЛИЕ НА ВЫРЫВ, РАЗРУШЕНИЕ СТАЛИ				
Характерная нагрузка	$N_{Rk,s}$	[кН]	60.40	82.40
Частичный коэффициент безопасности	$\gamma_{MsN,seisC1}$	-	1.40	1.40
УСИЛИЕ НА ВЫРЫВ, РАЗРУШЕНИЕ, ВЫЗВАННОЕ ВЫРЫВАНИЕМ				
Характерная нагрузка	$N_{Rk,p}$	[кН]	5.40	13.50
Уровень безопасности установки	V_{inst}	-	1.00	1.00
УСИЛИЕ НА СРЕЗ, РАЗРУШЕНИЕ СТАЛИ				
Характерная нагрузка без эксцентрика	$V_{Rk,s}$	[кН]	15.10	27.40
Частичный коэффициент безопасности	$\gamma_{MsV,seisC2}$	-	1.50	1.50

[Russian]: Allowable values for resistance in case of Seismic performance category C2

Размер			8	10
Эффективная глубина анкеровки	h_{ef}	[мм]	53.00	65.00
УСИЛИЕ НА ВЫРЫВ, РАЗРУШЕНИЕ СТАЛИ				
Характерная нагрузка	$N_{Rk,s}$	[кН]	60.40	82.40
Частичный коэффициент безопасности	$\gamma_{MsN,seisC2}$	-	1.40	1.40
УСИЛИЕ НА ВЫРЫВ, РАЗРУШЕНИЕ, ВЫЗВАННОЕ ВЫРЫВАНИЕМ				
Характерная нагрузка	$N_{Rk,p}$	[кН]	1.57	4.91
Уровень безопасности установки	V_{inst}	-	1.00	1.00
УСИЛИЕ НА СРЕЗ, РАЗРУШЕНИЕ СТАЛИ				
Характерная нагрузка без эксцентрика	$V_{Rk,s}$	[кН]	9.90	20.60
Частичный коэффициент безопасности	$\gamma_{MsV,seisC3}$	-	1.50	1.50

Данные логистики

Изделие	Анкер	Количество [шт]			Вес [кг]			ШТРИХ-КОД	
		Длина [мм]	Единичная упаковка	Сборная упаковка	Поддон	Единичная упаковка	Сборная упаковка		Поддон
R-LX-08X060-CS-ZF ₁₎		60	100	100	25600	2.7	2.7	725.6	5906675130385
R-LX-08X075-CS-ZF ₁₎		75	100	100	25600	3.3	3.3	880.2	5906675130392
R-LX-08X090-CS-ZF ₁₎		90	100	100	19200	4.0	4.0	791.3	5906675130408
R-LX-08X100-CS-ZF ₁₎		100	100	100	19200	4.4	4.4	866.2	5906675130415
R-LX-08X130-CS-ZF ₁₎		130	50	50	12800	2.8	2.8	744.2	5906675130422
R-LX-08X150-CS-ZF ₁₎		150	50	50	12800	3.1	3.1	812.1	5906675130439
R-LX-10X065-CS-ZF ₁₎		65	50	50	14400	2.3	2.3	701.6	5906675130453
R-LX-10X075-CS-ZF ₁₎		75	50	50	12800	2.6	2.6	704.0	5906675130460
R-LX-10X085-CS-ZF ₁₎		85	50	50	12800	2.8	2.8	757.0	5906675130477
R-LX-10X100-CS-ZF ₁₎		100	50	50	12800	3.3	3.3	873.5	5906675130491
R-LX-10X120-CS-ZF ₁₎		120	25	25	6400	2.0	2.0	529.8	5906675130514
R-LX-10X140-CS-ZF ₁₎		140	25	25	9600	2.3	2.3	922.8	5906675130521
R-LX-10X160-CS-ZF ₁₎		160	20	20	7680	2.1	2.1	842.9	5906675130538

1) ETA 17/0806