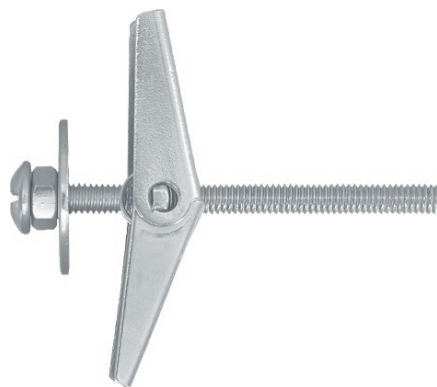


## SPO Складной стальной дюбель для крепления в подвесных потолках

Саморасширяющееся распорное крепление



### Информация о продукте

#### Свойства и преимущества

- Крепление с удлинённым фрагментом метрического болта
- Распространение нагрузки на большой площади увеличивает прочность крепления
- Позволяют лёгкий монтаж в одинарных и двойных листах даже в очень ограниченном пространстве.
- Самораскладывающееся распорное крепление, обеспечивающее удобство монтажа
- Подходит для использования в потолочных конструкциях

#### Применение

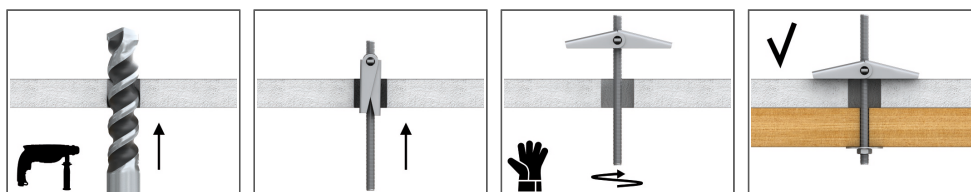
- Монтаж легких стеллажей, ручек и крючков
- Держатели и крюки
- Живопись
- Лампы
- Освещение
- Зеркала
- Настенные полки
- Другие декоративные элементы

#### Материал основания

##### Для применения в:

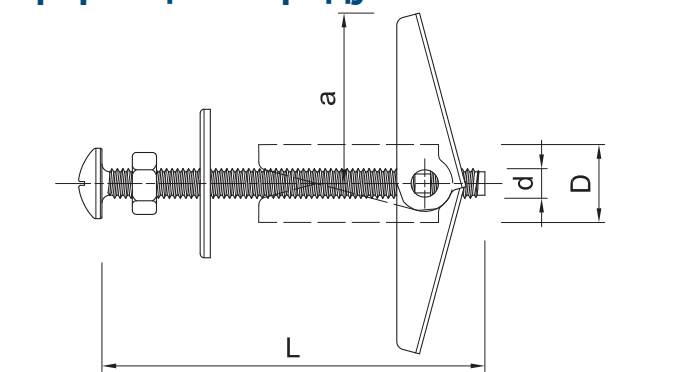
- Гипсокартонный лист
- ДСП
- Плита OSB
- Профиль ПВХ

### Инструкция монтажа



1. Просверлить отверстие необходимого диаметра
2. Сжать "крылья" дюбеля-бабочки и вставить его в отверстие.
3. Во время затяжки винтов, выдвинуть закрепляемый элемент в направлении от стены или потолка для предотвращения прокручивания "крыльев" дюбеля-бабочки

## Информация о продукте



Изделие	Тип шурупа	Дюбель		Шуруп		Прикрепляемый элемент	Дюбель	Количество
		Луч	Диаметр	Длина	Диаметр отверстия	Диаметр		
		a	d	L	d <sub>f</sub>	D		
		[мм]						
SPO-03050	метрический болт	20	3	50	12	10	-	
SPO-06060	метрический болт	30	6	60	18	18	-	
R-SPO-03050	метрический болт	20	3	50	12	10	100	
R-SPO-05080	метрический болт	25	5	80	14	14	100	
R-SPO-06060	метрический болт	30	6	60	18	18	50	
R-SPO-06080	метрический болт	30	6	80	18	18	50	
R-SPO-05050	метрический болт	25	5	50	14	12	100	

## Основные монтажные параметры

Основание			Гипсокартонный лист
Диаметр отверстия в основании	d <sub>o</sub>	[мм]	14
Минимальная глубина заделки анкера в основание	h <sub>ном</sub>	[мм]	9,5
Минимальная толщина основания	h <sub>мин</sub>	[мм]	9,5
Минимальное расстояние между точками крепления	s <sub>мин</sub>	[мм]	100
Минимальное расстояние от края основания	c <sub>мин</sub>	[мм]	100
Диаметр дюбеля	d	[мм]	4
Толщина плиты	t <sub>fix</sub>	[мм]	9,5

## Данные логистики

Изделие	Шуруп Длина [мм]	Количество [шт]			Вес [кг]			ШТРИХ-КОД
		Единичная упаковка	Сборная упаковка	Поддон	Единичная упаковка	Сборная упаковка	Поддон	
SPO-03050	50							
SPO-06060	60							
R-SPO-05080	80	100	1200	28800	1.69	20.3	516.4	5010445944390
R-SPO-05050	50	100	1600	38400	1.32	21.1	535.3	5906675206950
R-SPO-03050	50	100	1600	38400	0.51	8.2	226.6	5010445944307
R-SPO-06060	60	50	800	19200	1.13	18.1	464.3	5010445944420
R-SPO-06080	80	50	800	19200	1.30	20.8	528.4	5010445944451