

R-ХРТIII-НD Клиновой анкер из горячеоцинкованной стали

Огнестойкий оцинкованный анкерный болт для бетона без трещин



Сертификаты и одобрения

- ETA 21/0062



Информация о продукте

Свойства и преимущества

- Повышенная коррозионная стойкость за счет защитного слоя горячего цинкования толщиной 50 мкм.
- Конструкция позволяет осуществлять сверление и монтаж непосредственно через закрепляемый элемент, что позволяет сократить усилия, затрачиваемые при выполнении монтажных работ
- Высокое качество вместе с высокой экономичностью
- Холодная формовка обеспечивает постоянную точность размеров
- [Russian]: Approved for outdoor use according to EAD EAD 330232-01-0601-01

Применение

- Укрепление фасада
- Защитная стена
- Балюстрады
- Барьерные ограждения
- Перила
- Стеллажи
- Стальные конструкции
- Столбики

Материал

основания

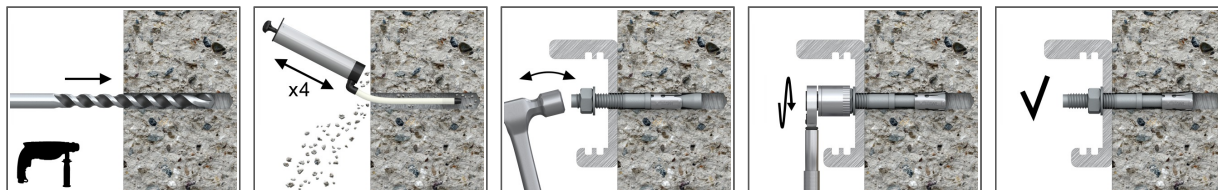
Сертифицированы для:

- Бетон без трещин C20/25-C50/60
- Неармированный бетон
- Армированный бетон

Также для применения в:

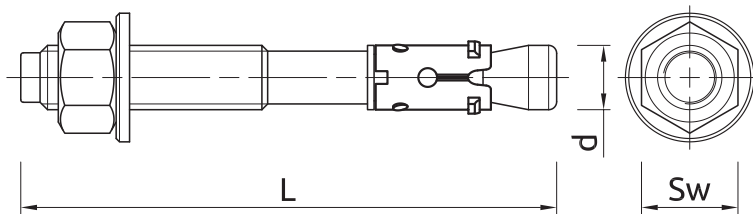
- Натуральный камень (после проведения испытаний)

Инструкция монтажа



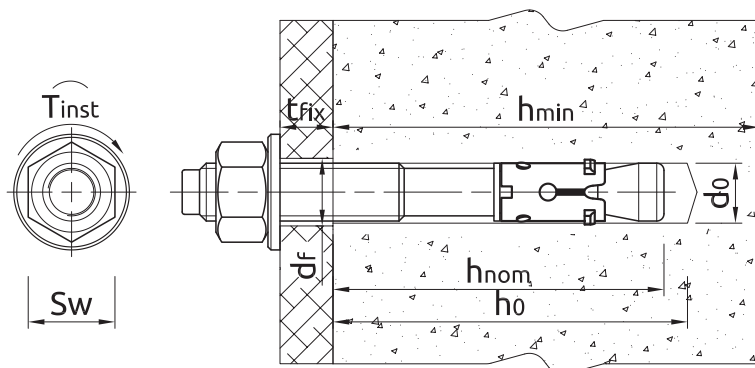
1. Просверлить отверстие необходимого диаметра и с необходимой глубиной
2. Удалить сверильную стружку и тщательно очистить отверстие с помощью ручного насоса и ершика
3. Вставить анкер в отверстие, проведя его через закрепляемый элемент, и вбить молотком на соответствующую глубину.
4. Используя динамометрический ключ, закрутить гайку с необходимым крутящим моментом

Информация о продукте



Размер	Изделие	Анкер		Прикрепляемый элемент		
		Диаметр	Длина	Максимальная толщина		Диаметр отверстия
		d	L	$h_{nom,red}$	$h_{nom,std}$	d_f
		[мм]	[мм]	[мм]	[мм]	[мм]
M8	R-ХРТИИHD08060/10	8	60	-	10	9
	R-ХРТИИHD08065/1	8	65	-	1	9
	R-ХРТИИHD08075/10	8	75	-	10	9
	R-ХРТИИHD08080/15	8	80	-	15	9
	R-ХРТИИHD08095/30	8	95	-	30	9
	R-ХРТИИHD08110/45	8	110	-	45	9
	R-ХРТИИHD08115/50	8	115	-	50	9
	R-ХРТИИHD08140/75	8	140	-	75	9
M10	R-ХРТИИHD10080/10	10	80	-	10	12
	R-ХРТИИHD10095/25	10	95	-	25	12
	R-ХРТИИHD10115/45	10	115	-	45	12
	R-ХРТИИHD10130/60	10	130	-	60	12
	R-ХРТИИHD10140/70	10	140	-	70	12
M12	R-ХРТИИHD12080/5	12	80	-	5	14
	R-ХРТИИHD12100/5	12	100	-	5	14
	R-ХРТИИHD12120/25	12	120	-	25	14
	R-ХРТИИHD12125/30	12	125	-	30	14
	R-ХРТИИHD12135/40	12	135	-	40	14
	R-ХРТИИHD12150/55	12	150	-	55	14
	R-ХРТИИHD12180/85	12	180	-	85	14
M16	R-ХРТИИHD12220125	12	220	-	125	14
	R-ХРТИИHD16125/5	16	125	-	5	18
	R-ХРТИИHD16140/20	16	140	-	20	18
	R-ХРТИИHD16150/30	16	150	-	30	18
	R-ХРТИИHD16180/60	16	180	-	60	18
R-ХРТИИHD16220100	16	220	-	100	18	

Основные монтажные параметры



Размер		M8	M10	M12	M16	
Диаметр резьбы	d	[мм]	8	10	12	16
Диаметр отверстия в основании	d ₀	[мм]	8	10	12	16
Крутящий момент	T _{inst}	[Nm]	15	30	50	100
Размер ключа	Sw	[мм]	13	17	19	24
СТАНДАРТНАЯ ГЛУБИНА АНКЕРОВКИ						
Минимальная глубина отверстия в основании	h _{0,s}	[мм]	65	70	90	110
Минимальная глубина заделки анкера в основание	h _{nom,s}	[мм]	55	60	80	100
Минимальная толщина основания	h _{min,s}	[мм]	100	100	140	170
Минимальное расстояние между точками крепления	s _{min,s}	[мм]	50	70	75	95
Минимальное расстояние от края основания	c _{min,s}	[мм]	40	60	65	85

Механические характеристики

Размер		M8	M10	M12	M16	
Предел прочности при растяжении	f _{uk}	[N/mm ²]	650	650	650	650
Предел текучести при растяжении	f _{yk}	[N/mm ²]	520	520	520	520
Зона сечения – вырыв	A _s	[мм ²]	26.9	42.4	61.5	109.3
Упругий момент сопротивления сечения	W _{el}	[мм ³]	31.2	62.3	109.2	277.5
Характеристический изгибающий момент	M ⁰ _{Rk,s}	[Nm]	22	45	79	200
Расчётное сопротивление изгибу	M	[Nm]	17.6	36	63.2	160

Основные механические параметры

Рабочие характеристики отдельного анкера без учета влияния краёв и соседних анкеров

Размер		M8	M10	M12	M16
СРЕДНЯЯ РАЗРУШАЮЩАЯ НАГРУЗКА					
УСИЛИЕ НА ВЫРЫВ N _{Ru,m}	[кН]	16.03	18.20	32.76	42.13
УСИЛИЕ НА СРЕЗ V _{Ru,m}	[кН]	12.10	19.14	27.83	51.81
ХАРАКТЕРНАЯ НАГРУЗКА					
УСИЛИЕ НА ВЫРЫВ N _{Rk}	[кН]	13.00	15.00	25.00	34.00
УСИЛИЕ НА СРЕЗ V _{Rk}	[кН]	11.00	17.39	25.30	47.10
РАСЧЁТНАЯ НАГРУЗКА					
УСИЛИЕ НА ВЫРЫВ N _{Rd}	[кН]	8.67	10.00	16.67	22.67
УСИЛИЕ НА СРЕЗ V _{Rd}	[кН]	8.80	11.60	20.24	37.68

Рабочие параметры

Размер			M8	M10	M12	M16
Эффективная глубина анкеровки	h_{ef}	[мм]	47.00	50.00	68.00	85.00
УСИЛИЕ НА ВЫРЫВ						
РАЗРУШЕНИЕ СТАЛИ						
Характерная нагрузка	$N_{Rk,s}$	[кН]	17.50	27.60	40.00	71.00
Частичный коэффициент безопасности	γ_{Ms}	-	1.50	1.50	1.50	1.50
РАЗРУШЕНИЕ, ВЫЗВАННОЕ ВЫРЫВАНИЕМ; БЕТОН БЕЗ ТРЕЩИН C20/25						
Характерная нагрузка	$N_{Rk,p}$	[кН]	13.00	15.00	25.00	34.00
РАЗРУШЕНИЕ, ВЫЗВАННОЕ ВЫРЫВАНИЕМ						
Уровень безопасности установки	γ_{inst}	-	1.00	1.00	1.00	1.00
Увеличивающий коэффициент для $N_{Rd,p}$ - C30/37	ψ_c	-	1.12	1.08	1.17	1.22
Увеличивающий коэффициент для $N_{Rd,p}$ - C40/50	ψ_c	-	1.23	1.15	1.32	1.41
Увеличивающий коэффициент для $N_{Rd,p}$ - C50/60	ψ_c	-	1.30	1.19	1.42	1.55
РАЗРУШЕНИЕ КОНУСА БЕТОНА						
Коэффициент преднапряженном бетоне	$k_{ucr,N}$	-	11.00	11.00	11.00	11.00
Уровень безопасности установки	γ_{inst}	-	1.00	1.00	1.00	1.00
Расстояние между анкерами	$s_{cr,N}$	[мм]	141.0	150.0	204.0	255.0
Расстояние от края	$c_{cr,N}$	[мм]	71.00	75.00	102.0	128.0
[RUSSIAN]: CONCRETE SPLITTING FAILURE						
Расстояние между анкерами	$s_{cr,sp}$	[мм]	240.0	260.0	340.0	430.0
Расстояние от края	$c_{cr,sp}$	[мм]	120.0	130.0	170.0	215.0
Уровень безопасности установки	γ_{inst}	-	1.00	1.00	1.00	1.00
УСИЛИЕ НА СРЕЗ						
РАЗРУШЕНИЕ СТАЛИ						
Характерная нагрузка без эксцентрика	$V_{Rk,s}$	[кН]	11.00	17.40	25.30	47.10
Коэффициент пластичности	k_γ	-	1.00	1.00	1.00	1.00
Характерная нагрузка с эксцентриком	$M_{Rk,s}$	[Nm]	22.00	45.00	79.00	200.0
Частичный коэффициент безопасности	γ_{Ms}	-	1.25	1.25	1.25	1.25
РАЗРУШЕНИЕ, ВЫЗВАННОЕ ОТКОЛОМ БЕТОНА						
Коэффициент	k	-	1.00	1.00	2.00	2.00
Уровень безопасности установки	γ_{inst}	-	1.00	1.00	1.00	1.00
РАЗРУШЕНИЕ КРАЕВ БЕТОННОГО ОСНОВАНИЯ						
Эффективная длина анкера	ℓ_f	[мм]	47.00	50.00	68.00	85.00
Диаметр анкера	d_{nom}	[мм]	8.00	10.00	12.00	16.00
Уровень безопасности установки	γ_{inst}	-	1.00	1.00	1.00	1.00

Данные логистики

Изделие	Анкер		Количество [шт]			Вес [кг]			ШТРИХ-КОД
	Диаметр [мм]	Длина [мм]	Единичная упаковка	Сборная упаковка	Поддон	Единичная упаковка	Сборная упаковка	Поддон	
R-ХРТIIIИHD08060/10 ₁₎	8	60	100	100	16000	2.8	2.8	469.8	5906675503961
R-ХРТIIIИHD08065/1 ₁₎	8	65	100	100	16000	2.9	2.9	490.0	5906675503295
R-ХРТIIIИHD08075/10 ₁₎	8	75	100	100	16000	3.2	3.2	541.5	5906675503301
R-ХРТIIIИHD08080/15 ₁₎	8	80	100	100	16000	3.3	3.3	557.4	5906675503325
R-ХРТIIIИHD08095/30 ₁₎	8	95	100	100	16000	3.8	3.8	632.4	5906675503332
R-ХРТIIIИHD08110/45 ₁₎	8	110							
R-ХРТIIIИHD08115/50 ₁₎	8	115	100	100	16000	4.4	4.4	737.4	5906675503349
R-ХРТIIIИHD08140/75 ₁₎	8	140	100	100	16000	5.2	5.2	864.6	5906675503356

Данные логистики

Изделие	Анкер		Количество [шт]			Вес [кг]			ШТРИХ-КОД
	Диаметр [мм]	Длина [мм]	Единичная упаковка	Сборная упаковка	Поддон	Единичная упаковка	Сборная упаковка	Поддон	
R-ХРТИИИHD10080/10 ₁₎	10	80	50	50	8000	1.38	1.38	251.4	5906675503363
R-ХРТИИИHD10095/25 ₁₎	10	95	50	50	8000	1.58	1.58	282.1	5906675503370
R-ХРТИИИHD10115/45 ₁₎	10	115	50	50	8000	1.84	1.84	324.8	5906675503387
R-ХРТИИИHD10130/60 ₁₎	10	130	50	50	8000	2.0	2.0	353.0	5906675503394
R-ХРТИИИHD10140/70 ₁₎	10	140	50	50	8000	2.2	2.2	378.9	5906675503400
R-ХРТИИИHD12080/5 ₁₎	12	80	50	50	8000	4.1	4.1	684.4	5906675505985
R-ХРТИИИHD12100/5 ₁₎	12	100	50	50	8000	2.4	2.4	414.6	5906675503417
R-ХРТИИИHD12120/25 ₁₎	12	120	50	50	8000	2.8	2.8	475.3	5906675503424
R-ХРТИИИHD12125/30 ₁₎	12	125	50	50	8000	2.9	2.9	487.7	5906675503431
R-ХРТИИИHD12135/40 ₁₎	12	135	50	50	8000	3.1	3.1	531.1	5906675503448
R-ХРТИИИHD12150/55 ₁₎	12	150	50	50	4000	3.3	3.3	297.0	5906675503455
R-ХРТИИИHD12180/85 ₁₎	12	180	50	50	4000	3.9	3.9	343.0	5906675503462
R-ХРТИИИHD12220/125 ₁₎	12	220	50	50	4000	4.7	4.7	402.8	5906675503479
R-ХРТИИИHD16125/5 ₁₎	16	125	25	25	4000	1.34	1.34	245.0	5906675503486
R-ХРТИИИHD16140/20 ₁₎	16	140	25	25	4000	1.48	1.48	266.2	5906675503493
R-ХРТИИИHD16150/30 ₁₎	16	150	25	25	4000	1.52	1.52	273.4	5906675503509
R-ХРТИИИHD16180/60 ₁₎	16	180	25	25	3000	1.81	1.81	247.2	5906675503516
R-ХРТИИИHD16220/100 ₁₎	16	220	25	25	3000	2.1	2.1	282.5	5906675503523

1) ETA 21/0062