

## TFIX-8P Забивной фасадный дюбель с пластиковым гвоздём

Универсальный фасадный вбиваемый дюбель с металлическим гвоздём - рекомендован для использования в системах утепления ETICS



### Сертификаты и одобрения

• ETA-13/0845



### Информация о продукте

#### Свойства и преимущества

- Монтаж во всех основаниях (категория А, В, С, D, E).
- Использование полимерного гвоздя предотвращает теплопотери в точке крепления (теплопроводность 0,0 Вт/К)
- Предварительный монтаж элементов анкера позволяет сэкономить время и сократить трудозатраты.
- Армированный стекловолокном полимерный гвоздь обеспечивает возможность простого монтажа и оптимальный распор анкерной зоны

#### Применение

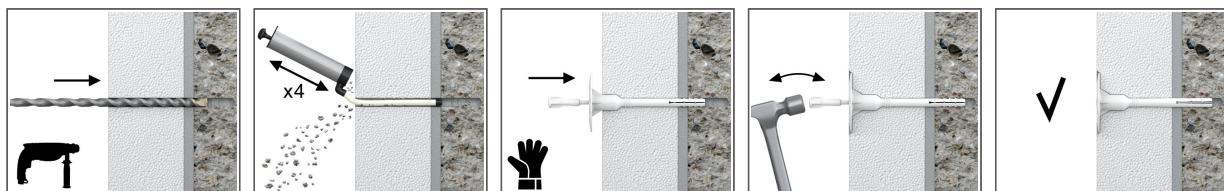
- Системы утепления фасадов (ETICS)
- Пенопластовые плиты
- Полиуретановые плиты
- Плиты из минеральной ваты
- Плиты из древесной ваты
- Пробка

#### Материал основания

Сертифицированы для:

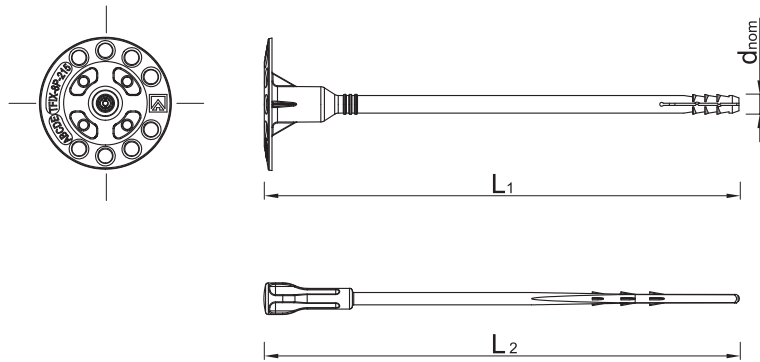
- Бетон C12/15 - C50/60 (категория А)
- Полнотелый кирпич
- Силикатный полнотелый кирпич
- Пустотелый кирпич
- Пустотелый кирпич
- Силикатный пустотелый кирпич
- Пустотелые легкобетонные блоки
- Блоки из легкого бетона
- Разные виды легких бетонных блоков (категория

### Инструкция монтажа



1. Просверлить отверстие необходимого диаметра и с необходимой глубиной
2. Прочистить отверстие
3. [Russian]: Bottom side of the plate must be flush with the ETICS.
4. Ударяя молотком по пластиковому гвоздю, вбить дюбель в просверленное отверстие до момента, пока верхняя поверхность гвоздя и тарелки не будут на одном уровне с поверхностью термоизоляции.
5. Глубина анкерки в цельных, перфорированных материалах, а также легком бетоне составляет 25 мм; в газобетоне - 65 мм
6. Для закрепления мягкой термоизоляции и минерального войлока рекомендуется использовать дюбели с дополнительной прижимной манжетой KWL с диаметром 90, 110 или 140 мм

## Информация о продукте



Размер	Изделие	Крепёжный элемент			Прикрепляемый элемент	
		Диаметр	Длина	Диаметр тарелки	Рекомендуемая толщина	
		d	L	D	t <sub>fix</sub> A, B, C, D	t <sub>fix</sub> E
[мм]						
Ø8	TFIX-8P-115-2	8	115	60	80	40
	TFIX-8P-135-2	8	135	60	100	60
	TFIX-8P-155-2	8	155	60	120	80
	TFIX-8P-175-2	8	175	60	140	100
	TFIX-8P-195-2	8	195	60	160	120
	TFIX-8P-215-2	8	215	60	180	140

## Основные монтажные параметры

Основание			A, B, C, D	E
Диаметр отверстия в основании	d <sub>o</sub>	[мм]	8	8
Минимальная глубина отверстия в основании	h <sub>o</sub>	[мм]	40	80
Минимальная глубина заделки анкера в основание	h <sub>nom</sub>	[мм]	25	65
Минимальная толщина основания	h <sub>min</sub>	[мм]	100	110
Минимальное расстояние между точками крепления	s <sub>min</sub>	[мм]	100	100
Минимальное расстояние от края основания	c <sub>min</sub>	[мм]	100	100
Диаметр дюбеля	d	[мм]	8	8

## Основные механические параметры

Приведённые нагрузки на вырыв касаются одиночного крепления, без влияния коэффициента редукции в связи с расстоянием от края основания и друг от друга.

Основание		Бетон C16/20	Бетон C12/15	Полнотелый кирпич	Полнотелый силикатный кирпич	Пустотелый кирпич	Силикатный перфорированный кирпич	Пустотелые блоки из легкого бетона	Лёгкий бетон	Газобетон 6 МПа
Эффективная глубина анкеровки h <sub>ef</sub>	[мм]	25	25	25	25	25	25	25	25	65
<b>ХАРАКТЕРНАЯ НАГРУЗКА N<sub>Rk</sub></b>										
TFIX-8P	[кН]	0.50	0.40	0.50	0.50	0.30	0.30	0.30	0.30	0.50
<b>РАСЧЁТНАЯ НАГРУЗКА N<sub>Rd</sub></b>										
TFIX-8P	[кН]	0.25	0.20	0.25	0.25	0.15	0.15	0.15	0.15	0.15
<b>РЕКОМЕНДУЕМАЯ НАГРУЗКА N<sub>rec</sub></b>										
TFIX-8P	[кН]	0.18	0.14	0.18	0.18	0.11	0.11	0.11	0.11	0.11

## Основные механические параметры

Тип соединителя		TFIX-8P
Прочность манжеты	[кН]	1.38
Жёсткость манжеты	[кН/мм]	0.3
Точечная теплопроводность	[W/K]	0

## Данные логистики

Размер	Изделие	Крепёжный элемент			Количество [шт]			Вес [кг]			ШТРИХ-КОД
		Диаметр [мм]	Длина [мм]	Диаметр тарелки [мм]	Единицная упаковка	Сборная упаковка	Поддон	Единицная упаковка	Сборная упаковка	Поддон	
Ø8	TFIX-8P-115-2 <sup>1)</sup>	8	115	60	200	200	8000	2.9	2.9	146.0	5906675085586
	TFIX-8P-135-2 <sup>1)</sup>	8	135	60	200	200	8000	3.0	3.0	151.6	5906675087825
	TFIX-8P-155-2 <sup>1)</sup>	8	155	60	200	200	6400	3.2	3.2	132.4	5906675092522
	TFIX-8P-175-2 <sup>1)</sup>	8	175	60	200	200	6400	3.5	3.5	142.0	5906675085593
	TFIX-8P-195-2 <sup>1)</sup>	8	195	60	200	200	6400	3.4	3.4	140.1	5906675088235
	TFIX-8P-215-2 <sup>1)</sup>	8	215	60	100	100	4000	2.0	2.0	108.0	5906675086521

1) ETA-13/0845