

R-TFIX-CAP63-MW Заглушка из минеральной ваты

Заглушка из минеральной ваты, предназначенная для снижения теплопроводности и обеспечения однородности поверхности утеплителя



Сертификаты и одобрения

• ETA 17/0161



Информация о продукте

Свойства и преимущества

- Экономичное решение: использование дюбеля с теплоизоляционной заглушкой позволяет сократить длину дюбеля, определяемую данной толщиной теплоизоляции
- Обеспечивает возможность получения однородной и ровной поверхности фасада здания
- Теплоизоляционная заглушка снижает теплопроводность в точке крепления

Применение

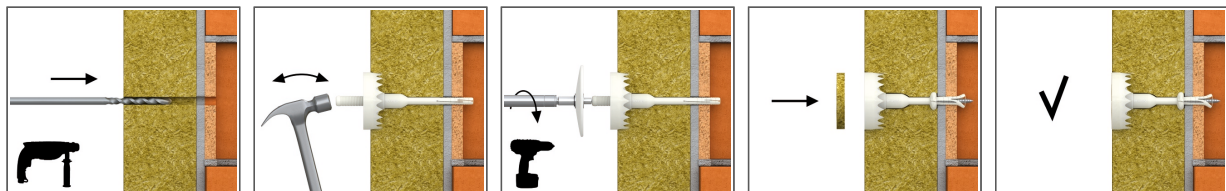
- Плиты из минеральной ваты

Материал основания

Сертифицированы для:

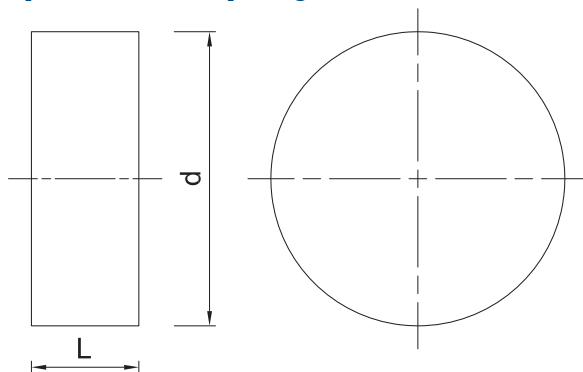
- Плиты из минеральной ваты

Инструкция монтажа



1. В первую очередь, установить перфоратор TFIX-85-SETTING DEVI с дюбелем TFIX-85, после чего - приступить к монтажу дюбеля, вкручиваемого в теплоизоляцию фасада
2. Просверлить отверстие необходимого диаметра и с необходимой глубиной
3. Легкими ударами молотка вбить пластиковую гильзу через изоляционный материал в отверстие до момента достижения необходимой глубины анкеровки
4. Вибиваемые молотком зубцы перфоратора должны полностью войти в термоизоляцию
5. Затянуть шуруп (используя резьбовые наконечники TFIX-85T-TOOL) до момента, пока фланец резьбового наконечника не войдет в контакт с поверхностью термоизоляции
6. В основаниях категории А, В, С и D, минимальная глубина анкеровки составляет 25 мм, в основании категории Е (газобетон) - 65 мм
7. В основаниях категории А, В, С и D, минимальная глубина анкеровки составляет 40 мм, в основании категории Е (газобетон) - 80 мм
8. Вставить заглушку в отверстие в термоизоляции.

Информация о продукте



Изделие	Материал	Диаметр	Высота
		d	L
		[мм]	
R-TFIX-CAP63-MW	минеральная вата	63	10

Данные логистики

Изделие	Диаметр [мм]	Высота [мм]	Количество [шт]			Вес [кг]			ШТРИХ-КОД
			Единичная упаковка	Сборная упаковка	Поддон	Единичная упаковка	Сборная упаковка	Поддон	
R-TFIX-CAP63-MW ¹⁾	63	10	100	100	9000	0.76	0.76	98.0	5906675390338

1) ETA 17/0161