

R-TFIX-CAP63-EPS Заглушка из полистирола

Заглушка из пенопласта предназначенная для снижения теплопроводности. Используется с перфоратором TFIX-8S-SETTING DEVICE



Сертификаты и одобрения

• ETA 17/0161



Информация о продукте

Свойства и преимущества

- Теплоизоляционная заглушка снижает теплопроводность в точке крепления
- Обеспечивает возможность получения однородной и ровной поверхности фасада здания
- Экономичное решение: использование дюбеля с теплоизоляционной заглушкой позволяет сократить длину дюбеля, определяемую данной толщиной теплоизоляции

Применение

- Фасады (ETICS)
- Пенопластовые плиты
- Полиуретановые плиты

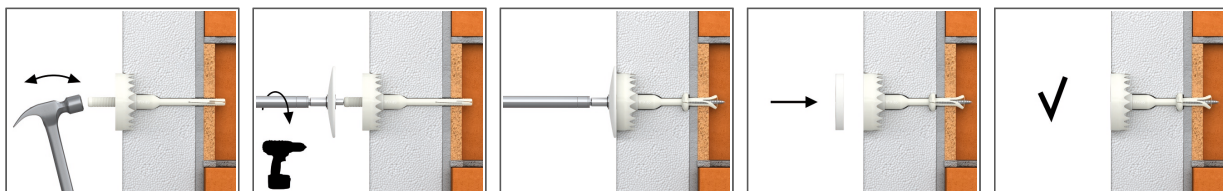
Материал

ОСНОВАНИЯ

Сертифицированы для:

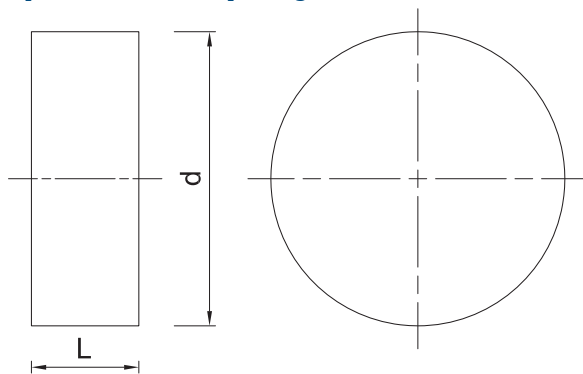
- Пенопластовые плиты

Инструкция монтажа



1. Просверлить отверстие необходимого диаметра и с необходимой глубиной
2. В основаниях категории А, В, С и D, минимальная глубина анкерки составляет 40 мм, в основании категории Е (газобетон) - 80 мм
3. Легкими ударами молотка вбить пластиковую гильзу через изоляционный материал в отверстие до момента достижения необходимой глубины анкерки
4. В основаниях категории А, В, С и D, минимальная глубина анкерки составляет 25 мм, в основании категории Е (газобетон) - 65 мм
5. Затянуть шуруп (используя резьбовые наконечники TFIX-8S-TOOL) до момента, пока фланец резьбового наконечника не войдет в контакт с поверхностью термоизоляции
6. Вставить заглушку в отверстие в термоизоляции.

Информация о продукте



Изделие	Материал	Диаметр	Высота
		d	L
		[мм]	
R-TFIX-CAP63-EPW	Белый полистирол	63	10
R-TFIX-CAP63-EPG	Белый полистирол	63	10

Данные логистики

Изделие	Диаметр [мм]	Высота [мм]	Количество [шт]			Вес [кг]			ШТРИХ-КОД
			Единичная упаковка	Сборная упаковка	Поддон	Единичная упаковка	Сборная упаковка	Поддон	
R-TFIX-CAP63-EPW ¹⁾	63	10	100	100	12000	0.30	0.30	66.5	5906675390314
R-TFIX-CAP63-EPG ¹⁾	63	10	100	100	12000	0.29	0.29	64.9	5906675390321

1) ETA 17/0161