

R-FX-N-K-A2 - Дюбель-гвоздь, нейлоновый, с воротником

Быстроустанавливаемый дюбель с воротником, обеспечивающий возможность легкого и экономичного монтажа на необходимом основании



Информация о продукте

Свойства и преимущества

- Быстрая установка с использованием молотка сокращает время работы и делает рентабельным выполнение серийной установки
- Наконечник типа POZIDRIV в сочетании с резьбовым шурупом обеспечивает возможность удаления гвоздя (в случае необходимости) и упрощает процесс демонтажа
- Широкий ассортимент продукции, доступность изделий с различной длиной, диаметром, а также различных потайных наконечников позволят установить подходящее крепление в каждом конкретном случае
- Предназначенный для сквозного монтажа
- Нейлоновый материал наивысшего качества

Применение

- Деревянные или металлические рейки
- Конструкции сухой застройки
- Рейки/Перила
- Кабельные зажимы
- Манжеты для труб
- Защитное покрытие

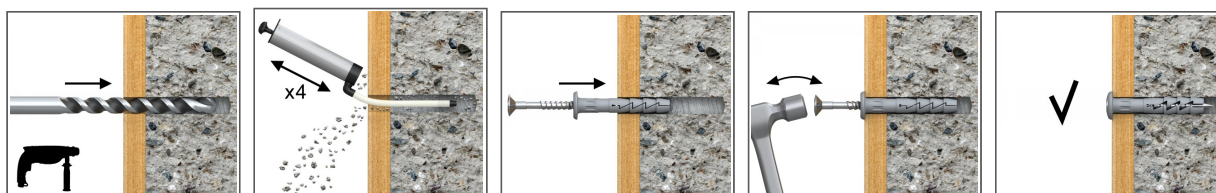
Материал

основания

Сертифицированы для:

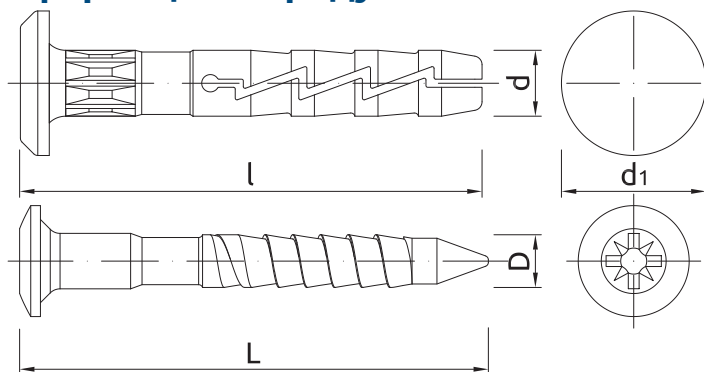
- Бетон
- Полнотелый кирпич
- Силикатный полнотелый кирпич
- Блоки из легкого бетона
- Пустотелые блоки из легкого бетона
- Газобетон

Инструкция монтажа



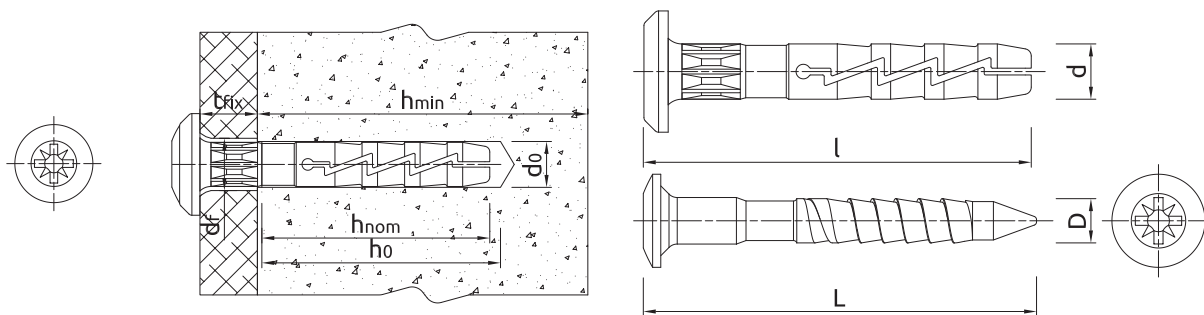
1. Просверлить отверстие, используя сверло необходимого диаметра.
2. Вставить в отверстие дюбель FX, проведя его через закрепляемый элемент
3. Забить гвоздь в распорную рубашку дюбеля до выравнивания его поверхности с поверхностью дюбеля.

Информация о продукте



Размер	Изделие	Дюбель		Гвоздь		Прикрепляемый элемент		Диаметр d_1
		Диаметр	Длина	Диаметр	Длина	Максимальная толщина	Диаметр отверстия	
		d	l	D	L	t_{fix}	d_f	
[мм]								
Ø6	R-FX-N-06K040	5.9	40	3.8	44	11	7	12.5
	R-FX-N-06K060	5.9	60	3.8	64	31	7	12.5

Основные монтажные параметры



Параметры монтажа

Размеры изделия

Размер			Ø6
Диаметр отверстия в основании	d_0	[мм]	6
Минимальная глубина отверстия в основании	h_0	[мм]	35
Минимальная глубина заделки анкера в основание	h_{nom}	[мм]	29
Минимальная толщина основания	h_{min}	[мм]	100
Минимальное расстояние между точками крепления	s_{min}	[мм]	100
Минимальное расстояние от края основания	c_{min}	[мм]	100
Диаметр дюбеля	d	[мм]	6

Основные механические параметры

Рабочие характеристики отдельного крепления без учета влияния краёв и соседних креплений

Основание	НЕЙЛОНОВЫЙ ДЮБЕЛЬ											
	Бетон C12/15	Бетон C16/20	Бетон C20/25 - C50/60	Полнотелый кирпич мин. 20 МПа	[Russian]: Solid Brick min. 30MPa	Полнотелый силикатный кирпич	Силикатный перфорированный кирпич	Пустотелые блоки из легкого бетона	Блоки из легкого бетона	Газобетон		
СРЕДНЯЯ РАЗРУШАЮЩАЯ НАГРУЗКА $N_{Ru,m}$												
УСИЛИЕ НА ВЫРЫВ $N_{Ru,m}$												
Ø06, Эффективная глубина анкеровки 29 mm	[кН]	0.37	0.53	0.53	0.39	0.39	0.55	0.53	0.40	0.49	0.14	
ХАРАКТЕРНАЯ НАГРУЗКА N_{Rk}												
УСИЛИЕ НА ВЫРЫВ N_{Rk}												
Ø06, Эффективная глубина анкеровки 29 mm	[кН]	0.20	0.30	0.30	0.20	0.20	0.40	0.30	0.30	0.30	0.10	
РАСЧЁТНАЯ НАГРУЗКА N_{Rd}												
УСИЛИЕ НА ВЫРЫВ N_{Rd}												
Ø06, Эффективная глубина анкеровки 29 mm	[кН]	0.10	0.15	0.15	0.10	0.10	0.20	0.15	0.15	0.15	0.05	
РЕКОМЕНДУЕМАЯ НАГРУЗКА N_{rec}												
УСИЛИЕ НА ВЫРЫВ N_{rec}												
Ø06, Эффективная глубина анкеровки 29 mm	[кН]	0.07	0.11	0.11	0.07	0.07	0.14	0.11	0.11	0.11	0.04	

Данные логистики

Изделие	Дюбель	Количество [шт]			Вес [кг]			ШТРИХ-КОД
	Диаметр [мм]	Единичная упаковка	Сборная упаковка	Поддон	Единичная упаковка	Сборная упаковка	Поддон	
R-FX-N-06K040	5.9	100	1600	38400	0.47	7.5	209.7	5906675177427
R-FX-N-06K060	5.9	100	1200	28800	0.64	7.7	215.2	5906675177441