

UNO® Распорный универсальный дюбель

Универсальный распорный дюбель для выполнения креплений в любом основании (как сплошном, так и перфорированном)



Информация о продукте

Свойства и преимущества

- Рекомендуется для неизвестных оснований и выработанных отверстий.
- Малая длина позволяет успешное использование в тонких стенках.
- Исключительная геометрия обеспечивает максимальное расширение распоров и сцепление с основанием.
- 100% гарантия прочности крепления благодаря уникальной конструкции распоров в верхней части дюбеля
- Противовращательные упоры предотвращают вращение рубашки дюбеля в отверстии во время монтажа
- Воронник предотвращает люфт дюбеля в отверстии.

Применение

- Настенные полки
- Подвесные потолки
- Электропроводки
- Кабельные желоба
- Котлы
- Радиаторы
- Освещение
- Оснащение ванной комнаты

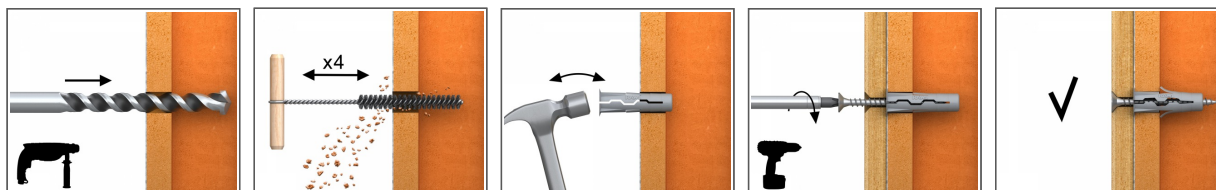
Материал

основания

Для применения в:

- Бетон
- Полнотелый кирпич
- Силикатный полнотелый кирпич
- Пустотелый кирпич
- Силикатный пустотелый кирпич
- Газобетон
- Гипсокартонный лист

Инструкция монтажа

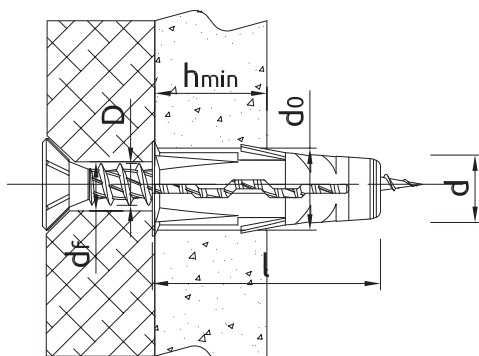


1. Просверлить отверстие, используя сверло необходимого диаметра.
2. Вставить в отверстие дюбель UNO, после чего, дожать до момента полного углубления воронника
3. Вставить шуруп необходимого диаметра в отверстие дюбеля через закрепляемый элемент

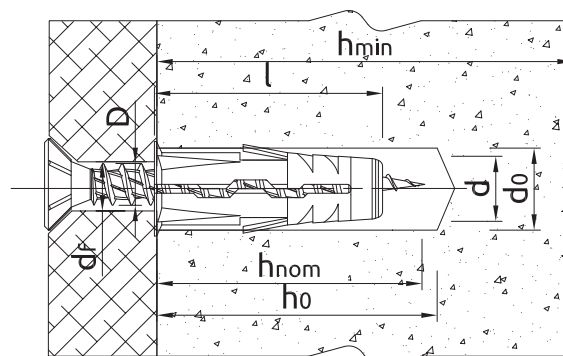
Информация о продукте

Размер	Изделие	Дюбель		Шуруп		Прикрепляемый элемент
		Диаметр	Длина	Диаметр	Длина	Диаметр отверстия
		d	l	D	L	d _f
		[мм]				
Ø5	UNO-K-05	5	24	3,0 - 4,5	min. 25	4,0 - 5,0
Ø6	UNO-K-06	6	28	3,5 - 5,0	min. 25	4,0 - 6,0
Ø7	UNO-K-07	7	30	4,0 - 6,0	min. 25	5,0 - 7,0
Ø8	UNO-K-08	8	32	4,5 - 6,0	min. 30	5,0 - 7,0
Ø10	UNO-K-10	10	36	5,0 - 8,0	min. 30	6,0 - 9,0

Основные монтажные параметры



Параметры монтажа в пустотелых основаниях



Параметры монтажа в сплошных основаниях

Размер		Ø5	Ø6	Ø7	Ø8	Ø10
Диаметр отверстия в основании	d ₀ [мм]	5	6	7	8	10
Минимальная глубина отверстия в основании	h ₀ [мм]	34	38	40	42	46
Минимальная глубина заделки анкера в основание	h _{ном} [мм]	24	28	30	32	36
Минимальная толщина основания	h _{мин} [мм]	80	80	80	80	80
Минимальное расстояние между точками крепления	s _{мин} [мм]	48	56	60	64	72
Минимальное расстояние от края основания	c _{мин} [мм]	48	56	60	64	72
Диаметр дюбеля	d [мм]	5	6	7	8	10

Основные механические параметры

Рабочие характеристики отдельного крепления без учета влияния краёв и соседних креплений

Основание	ХАРАКТЕРНАЯ НАГРУЗКА								
	УСИЛИЕ НА ВЫРЫВ N _{рк}								
Бетон C20/25	Полнотелый кирпич	Полнотелый силикатный кирпич	Пустотелый кирпич 15 МПа	Силикатный перфорированный кирпич	Гипсокартонный лист мин. 12,5 мм	Газобетон 6 МПа	Пустотелые блоки из легкого бетона		
5, Глубина анкерки 24 мм	[кН]	0.60	1.50	1.50	0.60	1.50	0.17	0.40	1.50
6, Глубина анкерки 28 мм	[кН]	1.20	2.50	2.50	0.75	1.50	0.21	0.50	1.20
7, Глубина анкерки 30 мм	[кН]	1.20	3.00	3.00	0.90	3.50	0.24	0.75	1.20
8, Глубина анкерки 52 мм	[кН]	1.20	3.00	2.50	0.90	1.50	0.37	0.75	1.20
10, Глубина анкерки 36 мм	[кН]	2.50	3.50	4.00	0.90	1.20	0.34	0.90	1.20

Основные механические параметры

Основание		Бетон C20/25	Полнотелый кирпич	Полнотелый силикатный кирпич	Пустотелый кирпич 15 МПа	Силикатный перфорированный кирпич	Гипсокартонный лист мин. 12,5 мм	Газобетон 6 МПа	Пустотелые блоки из легкого бетона
УСИЛИЕ НА СРЕЗ V_{rk}									
5, Глубина анкеровки 24 мм	[кН]	0.60	1.50	1.50	0.60	1.50	0.17	0.40	1.50
6, Глубина анкеровки 28 мм	[кН]	1.20	2.50	2.50	0.75	1.50	0.21	0.50	1.20
7, Глубина анкеровки 30 мм	[кН]	1.20	3.00	3.00	0.90	3.50	0.24	0.75	1.20
8, Глубина анкеровки 52 мм	[кН]	1.20	3.00	2.50	0.90	1.50	0.37	0.75	1.20
10, Глубина анкеровки 36 мм	[кН]	2.50	3.50	4.00	0.90	1.20	0.34	0.90	1.20
РАСЧЁТНАЯ НАГРУЗКА									
УСИЛИЕ НА ВЫРЫВ N_{rd}									
5, Глубина анкеровки 24 мм	[кН]	0.33	0.60	0.60	0.24	0.60	0.09	0.20	0.60
6, Глубина анкеровки 28 мм	[кН]	0.67	1.00	1.00	0.30	0.60	0.11	0.25	0.48
7, Глубина анкеровки 30 мм	[кН]	0.67	1.20	1.20	0.36	1.40	0.12	0.38	0.48
8, Глубина анкеровки 52 мм	[кН]	0.67	1.20	1.00	0.36	0.60	0.19	0.38	0.48
10, Глубина анкеровки 36 мм	[кН]	1.39	1.40	1.60	0.36	0.48	0.17	0.45	0.48
УСИЛИЕ НА СРЕЗ V_{rd}									
5, Глубина анкеровки 24 мм	[кН]	0.48	1.20	1.20	0.48	1.20	0.14	0.32	1.20
6, Глубина анкеровки 28 мм	[кН]	0.96	2.00	2.00	0.60	1.20	0.17	0.40	0.96
7, Глубина анкеровки 30 мм	[кН]	0.96	2.40	2.40	0.72	2.80	0.19	0.60	0.96
8, Глубина анкеровки 52 мм	[кН]	0.96	2.40	2.00	0.72	1.20	0.30	0.60	0.96
10, Глубина анкеровки 36 мм	[кН]	2.00	2.80	3.20	0.72	0.96	0.27	0.72	0.96
РЕКОМЕНДУЕМАЯ НАГРУЗКА									
УСИЛИЕ НА ВЫРЫВ N_{rec}									
5, Глубина анкеровки 24 мм	[кН]	0.24	0.43	0.43	0.17	0.43	0.06	0.14	0.43
6, Глубина анкеровки 28 мм	[кН]	0.48	0.71	0.71	0.21	0.43	0.08	0.18	0.34
7, Глубина анкеровки 30 мм	[кН]	0.48	0.86	0.86	0.26	1.00	0.09	0.27	0.34
8, Глубина анкеровки 52 мм	[кН]	0.48	0.86	0.71	0.26	0.43	0.13	0.27	0.34
10, Глубина анкеровки 36 мм	[кН]	0.99	1.00	1.14	0.26	0.34	0.12	0.32	0.34
УСИЛИЕ НА СРЕЗ V_{rec}									
5, Глубина анкеровки 24 мм	[кН]	0.34	0.86	0.86	0.34	0.86	0.10	0.23	0.86
6, Глубина анкеровки 28 мм	[кН]	0.69	1.43	1.43	0.43	0.86	0.21	0.29	0.69
7, Глубина анкеровки 30 мм	[кН]	0.69	1.71	1.71	0.51	2.00	0.14	0.43	0.69
8, Глубина анкеровки 52 мм	[кН]	0.69	1.71	1.43	0.51	0.86	0.21	0.43	0.69
10, Глубина анкеровки 36 мм	[кН]	1.43	2.00	2.29	0.51	0.69	0.19	0.51	0.69

Данные логистики

Изделие	Дюбель	Количество [шт]			Вес [кг]			ШТРИХ-КОД
	Диаметр [мм]	Единичная упаковка	Сборная упаковка	Поддон	Единичная упаковка	Сборная упаковка	Поддон	
UNO-K-05	5	200	6400	153600	0.10	3.3	109.9	5906675009513
UNO-K-06	6	200	6400	153600	0.15	4.9	146.7	5906675009544
UNO-K-07	7	100	3200	76800	0.12	3.9	123.7	5906675009575
UNO-K-08	8	100	3200	76800	0.15	4.9	148.3	5906675009599
UNO-K-10	10	50	1600	38400	0.32	10.2	275.8	5906675009612