

R-SPL Анкер SafetyPlus с болтом с шестигранной головкой

Распорный анкер для высоких нагрузок - версия с болтом



Сертификаты и одобрения

• ETA-11/0126



Информация о продукте

Свойства и преимущества

- Самые лучшие параметры в бетоне без трещин, которые подтверждены в Европейской технической оценке ETA, опция 7
- Простой процесс установки анкера - сквозной монтаж
- Соответствующая анкеровка прикрепляемого элемента благодаря контролю расклинивающего усилия
- Уникальная конструкция втулки анкера обеспечивает равномерный распор, что в свою очередь обеспечивает надежность и максимальную прочность крепления
- Гайка анкера из закаленной стали со специальной геометрией обеспечивает лучший распор
- Анкер обладает свойствами огнестойкости

Применение

- Стальные конструкции
- Подпорки для кладки
- Укрепления фасада
- Дорожные знаки
- Тяжелые машины
- Стеллажи
- Промышленные ворота
- Защитные ограждения

Материал

основания

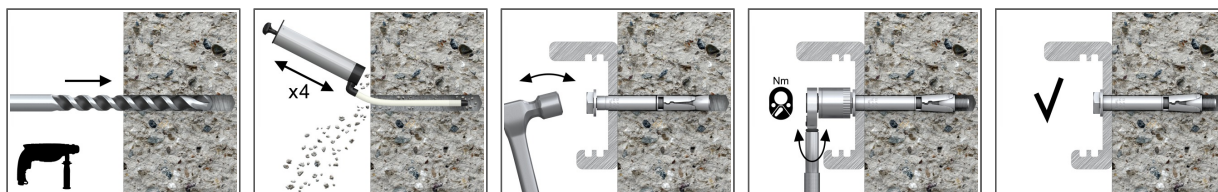
Сертифицированы для:

- Бетон без трещин C20/25-C50/60
- Неармированный бетон
- Армированный бетон

Также для применения в:

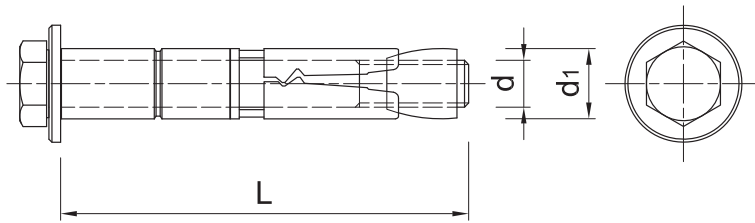
- Натуральный камень (после проведения испытаний)

Инструкция монтажа



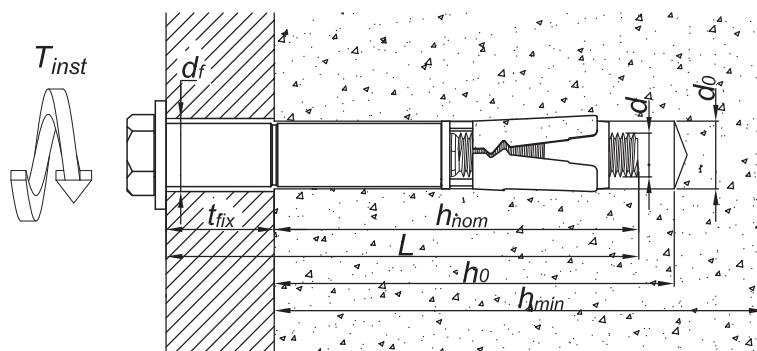
1. Просверлить отверстие необходимого диаметра и с необходимой глубиной
2. Удалить сверильную стружку и тщательно очистить отверстие с помощью ручного насоса и ершика
3. Вставить анкер в отверстие, проведя его через закрепляемый элемент, и вбить молотком на соответствующую глубину.
4. Используя динамометрический ключ, закрутить гайку с необходимым крутящим моментом

Информация о продукте



Размер	Изделие	Анкер			Прикрепляемый элемент	
		Размер резьбы	Наружный диаметр	Длина	Максимальная толщина	Диаметр отверстия
		d [мм]	d_{nom} [мм]	L [мм]	t_{fix} [мм]	d_f [мм]
M8	R-SPL-08090/15	8	12	90	15	14
	R-SPL-08110/40	8	12	110	40	14
M10	R-SPL-10105/20	10	15	105	20	17
	R-SPL-10120/40	10	15	120	40	17
	R-SPL-10140/60	10	15	140	60	17
M12	R-SPL-12120/25	12	18	120	25	20
	R-SPL-12150/50	12	18	150	50	20
M16	R-SPL-16145/25	16	24	145	25	26
	R-SPL-16170/50	16	24	170	50	26
M20	R-SPL-20175/30	20	28	175	30	30

Основные монтажные параметры



Размер			M8	M10	M12	M16	M20
Диаметр резьбы	d	[мм]	8	10	12	16	20
Диаметр отверстия в основании	d_0	[мм]	12	15	18	24	28
Крутящий момент	T_{inst}	[Nm]	25	50	80	180	275
Размер ключа	Sw	[мм]	13	17	19	24	30
Минимальная глубина отверстия в основании	h_0	[мм]	85	95	105	130	160
Минимальная глубина заделки анкера в основание	h_{nom}	[мм]	70	80	90	110	130
Минимальная толщина основания	h_{min}	[мм]	100	105	120	150	188
Минимальное расстояние между точками крепления	s_{min}	[мм]	60	70	80	100	125
Минимальное расстояние от края основания	c_{min}	[мм]	90	105	120	150	186

Механические характеристики

Размер			M8	M10	M12	M16	M20
Предел прочности при растяжении	f_{uk}	[N/mm ²]	800	800	800	800	800
Предел текучести при растяжении	f_{yk}	[N/mm ²]	640	640	640	640	640
Зона сечения – вырыв	A_s	[мм ²]	36.6	58	84.3	157	245
Упругий момент сопротивления сечения	W_{el}	[мм ³]	50.3	98.2	169.7	402.1	785.4
Характеристический изгибающий момент	$M^0_{Rk,s}$	[Nm]	45.04	87.97	152.01	365.97	728.54
Расчётное сопротивление изгибу	M	[Nm]	36.03	70.38	121.61	292.78	592.83

Основные механические параметры

Рабочие характеристики отдельного анкера без учета влияния краёв и соседних анкеров

Размер			M8	M10	M12	M16	M20
Эффективная глубина анкеровки h_{ef}	[мм]		60.00	70.00	80.00	100.00	125.00
СРЕДНЯЯ РАЗРУШАЮЩАЯ НАГРУЗКА							
УСИЛИЕ НА ВЫРЫВ $N_{Ru,m}$	[кН]		10.84	14.46	19.28	42.17	48.19
УСИЛИЕ НА СРЕЗ $V_{Ru,m}$	[кН]		20.28	31.68	45.62	81.95	77.81
ХАРАКТЕРНАЯ НАГРУЗКА							
УСИЛИЕ НА ВЫРЫВ N_{Rk}	[кН]		9.00	12.00	16.00	35.00	40.00
УСИЛИЕ НА СРЕЗ V_{Rk}	[кН]		19.20	30.00	43.20	77.60	73.68
РАСЧЁТНАЯ НАГРУЗКА							
УСИЛИЕ НА ВЫРЫВ N_{Rd}	[кН]		5.00	6.67	8.89	19.44	22.22
УСИЛИЕ НА СРЕЗ V_{Rd}	[кН]		15.36	24.00	34.56	62.08	58.94

Рабочие параметры

(-) отказ не является решающим

Размер			M8	M10	M12	M16	M20
Эффективная глубина анкеровки	h_{ef}	[мм]	60.00	70.00	80.00	100.00	125.00
УСИЛИЕ НА ВЫРЫВ							
РАЗРУШЕНИЕ СТАЛИ							
Характерная нагрузка	$N_{Rk,s}$	[кН]	29.30	46.40	57.40	125.6	196.0
Частичный коэффициент безопасности	γ_{Ms}	-	1.50	1.50	1.50	1.50	1.50
РАЗРУШЕНИЕ, ВЫЗВАННОЕ ВЫРЫВАНИЕМ; БЕТОН БЕЗ ТРЕЩИН C20/25							
Характерная нагрузка	$N_{Rk,p}$	[кН]	9.00	12.00	16.00	35.00	40.00
РАЗРУШЕНИЕ, ВЫЗВАННОЕ ВЫРЫВАНИЕМ							
Уровень безопасности установки	γ_{inst}	-	1.20	1.20	1.20	1.20	1.20
Увеличивающий коэффициент для $N_{Rd,p}$ - C30/37	ψ_c	-	1.22	1.22	1.22	1.22	1.22
Увеличивающий коэффициент для $N_{Rd,p}$ - C40/50	ψ_c	-	1.41	1.41	1.41	1.41	1.41
Увеличивающий коэффициент для $N_{Rd,p}$ - C50/60	ψ_c	-	1.55	1.55	1.55	1.55	1.55
РАЗРУШЕНИЕ КОНУСА БЕТОНА							
Уровень безопасности установки	γ_{inst}	-	1.20	1.20	1.20	1.20	1.20
Коэффициент преднапряженном бетоне	$k_{ucr,N}$	-	11.00	11.00	11.00	11.00	11.00
Расстояние между анкерами	$s_{cr,N}$	[мм]	180.0	210.0	240.0	300.0	375.0
Расстояние от края	$c_{cr,N}$	[мм]	90.00	105.0	120.0	150.0	188.0
[RUSSIAN]: CONCRETE SPLITTING FAILURE							
Уровень безопасности установки	γ_{inst}	-	1.20	1.20	1.20	1.20	1.20
Расстояние между анкерами	$s_{cr,sp}$	[мм]	180.0	210.0	240.0	300.0	375.0
Расстояние от края	$c_{cr,sp}$	[мм]	90.00	105.0	120.0	150.0	188.0

Рабочие параметры

Размер			M8	M10	M12	M16	M20
УСИЛИЕ НА СРЕЗ							
РАЗРУШЕНИЕ СТАЛИ							
Характерная нагрузка без эксцентрика	$V_{Rk,s}$	[кН]	19.20	30.00	43.20	77.60	73.68
Коэффициент пластичности	k_γ	-	0.80	0.80	0.80	0.80	0.80
Характерная нагрузка с эксцентриком	$M_{Rk,s}$	[Nm]	45.04	87.97	152.0	365.9	728.5
Частичный коэффициент безопасности	γ_{Ms}	-	1.25	1.25	1.25	1.25	1.25
РАЗРУШЕНИЕ, ВЫЗВАННОЕ ОТКОЛОМ БЕТОНА							
Коэффициент	k	-	2.00	2.00	2.00	2.00	2.00
Уровень безопасности установки	γ_{inst}	-	1.00	1.00	1.00	1.00	1.00
РАЗРУШЕНИЕ КРАЕВ БЕТОННОГО ОСНОВАНИЯ							
Эффективная длина анкера	ℓ_f	[мм]	60.00	70.00	80.00	100.0	125.0
Диаметр анкера	d_{nom}	[мм]	8.00	10.00	12.00	16.00	20.00
Уровень безопасности установки	γ_{inst}	-	1.00	1.00	1.00	1.00	1.00

Данные логистики

Изделие	Анкер		Количество [шт]			Вес [кг]			ШТРИХ-КОД
	Размер резьбы [мм]	Длина [мм]	Единичная упаковка	Сборная упаковка	Поддон	Единичная упаковка	Сборная упаковка	Поддон	
R-SPL-08090/15 ¹⁾	8	90	50	50	8000	3.8	3.8	638.0	5010445500107
R-SPL-08110/40 ¹⁾	8	110	50	50	8000	4.6	4.6	770.8	5010445500152
R-SPL-10105/20 ¹⁾	10	105	50	50	8000	6.6	6.6	1089.2	5010445500206
R-SPL-10120/40 ¹⁾	10	120	50	50	6000	7.9	7.9	976.2	5010445500251
R-SPL-10140/60 ¹⁾	10	140	50	50	4000	9.0	9.0	752.0	5010445500305
R-SPL-12120/25 ¹⁾	12	120	25	25	4000	5.8	5.8	956.4	5010445500350
R-SPL-12150/50 ¹⁾	12	150	25	25	3000	7.0	7.0	870.6	5010445500404
R-SPL-16145/25 ¹⁾	16	145	10	10	1600	4.8	4.8	801.4	5010445500503
R-SPL-16170/50 ¹⁾	16	170	10	10	1200	5.6	5.6	700.3	5010445500558
R-SPL-20175/30 ¹⁾	20	175	10	10	1200	8.4	8.4	1033.4	5010445500657

1) ETA-11/0126