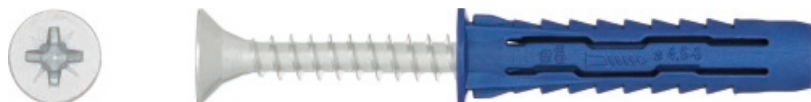


4ALL Распорный универсальный дюбель с шурупом

Высококачественный нейлоновый распорный дюбель с шурупом для монтажа во всех видах оснований



Информация о продукте

Свойства и преимущества

- Уникальная внутренняя конструкция облегчает равномерное продвижение шурупа.
- Специальное рифление поверхности, обеспечивающее оптимальное сцепление дюбеля со стенками отверстия
- Разделительная линия рубашки дюбеля обеспечивает максимальную площадь контактной поверхности после закручивания в пустотелые основания и гипсокартонную плиту
- Уникальная система распора в четырех направлениях делает возможным его применение в любом виде оснований.
- Прочность конструкции как гарантия долговечности после монтажа
- Противовращательные упоры предназначены для усиления сцепления дюбеля с различными основаниями, включая мягкую кирпичную кладку и гипсокартонные плиты

Применение

- Освещение
- Настенные шкафчики
- Шкафы
- Ящики для писем
- Кронштейн TV
- Оснащение ванной комнаты
- Электропроводки
- Настенные полки

Материал

ОСНОВАНИЯ

Для применения в:

- Бетон
- Бетонная многпустотная плита
- Натуральный камень
- Полнотелый кирпич
- Пустотелый кирпич
- Пустотелый кирпич
- Блоки из легкого бетона
- Пустотелые блоки из легкого бетона
- Газобетон
- Гипсокартонный лист

Инструкция монтажа

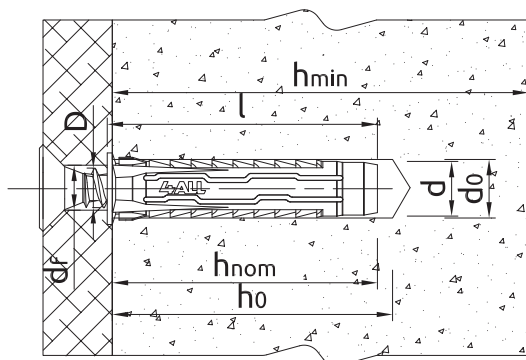


1. Просверлить отверстие, используя сверло необходимого диаметра.
2. Вставить в отверстие дюбель 4ALL, после чего, дожать
3. Вставить шуруп необходимого диаметра в отверстие дюбеля через закрепляемый элемент

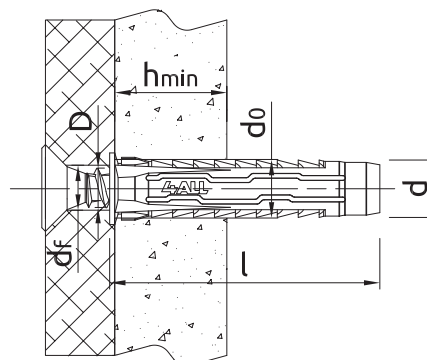
Информация о продукте

Размер	Изделие	Дюбель		Шуруп		Прикрепляемый элемент	
		Диаметр	Длина	Диаметр	Длина	Максимальная толщина	Диаметр отверстия
		d	l	D	L	t _{fix}	d _f
[mm]							
Ø5	4ALL-05+3530	5	25	3.5	30	5	4
Ø6	4ALL-06+4540	6	30	4.5	40	10	5
	4ALL-06050+4560	6	50	4.5	60	10	5
Ø8	4ALL-08+5060	8	40	5	60	20	6
	4ALL-08065+5080	8	65	5	80	15	6
Ø10	4ALL-10+6060	10	50	6	60	10	7
Ø12	4ALL-12/80	12	60	8	80	20	9
	4ALL-12/100	12	60	8	100	40	9
Ø14	4ALL-14/100	14	70	10	100	30	11

Основные монтажные параметры



Параметры монтажа в сплошных основаниях



Параметры монтажа в пустотелых основаниях

Размер		Ø5	Ø6	Ø6L	Ø8	Ø8L	Ø10	Ø12	Ø14
Диаметр отверстия в основании	d ₀ [мм]	5	6	6	8	8	10	12	14
Минимальная глубина отверстия в основании	h ₀ [мм]	35	40	60	50	75	60	70	80
Минимальная глубина заделки анкера в основание	h _{nom} [мм]	25	30	50	40	65	50	60	70
Минимальная толщина основания	h _{min} [мм]	80	80	80	80	95	80	90	105
Минимальное расстояние между точками крепления	s _{min} [мм]	50	60	100	80	130	100	120	140
Минимальное расстояние от края основания	c _{min} [мм]	50	60	100	80	130	100	120	140
Диаметр дюбеля	d [мм]	5	6	6	8	8	10	12	14

Основные механические параметры

Рабочие характеристики отдельного крепления без учета влияния краёв и соседних креплений

Основание		Бетон C20/25 - C50/60	Полнотелый кирпич мин. 20 МПа	Полнотелый силикатный кирпич	Перфорированный керамический кирпич	Пустотелый кирпич 15 МПа	Перфорированный силикатный кирпич мин. 20 МПа	Пустотелый силикатный блок класса 15	Газобетон 6 МПа	Гипсокартонный лист мин. 12,5 мм	Гипсокартонный лист мин. 2x12,5 мм	Пустотелые блоки из легкого бетона
		ХАРАКТЕРНАЯ НАГРУЗКА										
УСИЛИЕ НА ВЫРЫВ N_{Rk}												
5, Глубина анкеровки 25 мм	[кН]	0.10	-	0.20	0.20	0.15	0.50	-	0.20	0.11	-	0.20
6, Глубина анкеровки 30 мм	[кН]	0.20	0.15	0.60	0.30	0.30	0.60	-	0.30	0.21	-	0.60
6, Глубина анкеровки 50 мм	[кН]	0.30	0.60	0.90	0.50	-	-	0.90	0.60	-	0.60	0.60
8, Глубина анкеровки 40 мм	[кН]	0.50	0.75	0.90	0.30	1.20	0.75	-	0.50	0.15	-	0.40
8, Глубина анкеровки 65 мм	[кН]	0.50	0.50	0.60	0.90	-	-	0.90	0.50	-	0.75	0.60
10, Глубина анкеровки 50 мм	[кН]	0.50	0.90	1.20	0.60	0.60	0.75	-	0.60	0.26	-	0.90
12, Глубина анкеровки 60 мм	[кН]	4.50	4.00	7.00	0.60	3.00	4.50	-	3.50	-	0.66	1.50
14, Глубина анкеровки 70 мм	[кН]	5.50	6.00	10.50	1.20	1.20	5.00	-	5.50	-	0.74	2.00
УСИЛИЕ НА СРЕЗ V_{Rk}												
5, Глубина анкеровки 25 мм	[кН]	0.10	-	0.20	0.20	0.15	0.50	-	0.20	0.11	-	0.20
6, Глубина анкеровки 30 мм	[кН]	0.20	0.15	0.60	0.30	0.30	0.60	-	0.30	0.12	-	0.60
6, Глубина анкеровки 50 мм	[кН]	0.30	0.60	0.90	0.50	-	-	0.90	0.60	-	0.60	0.60
8, Глубина анкеровки 40 мм	[кН]	0.50	0.75	0.90	0.30	1.20	0.75	-	0.50	0.15	-	0.40
8, Глубина анкеровки 65 мм	[кН]	0.50	0.50	0.60	0.90	-	-	0.90	0.50	-	0.75	0.60
10, Глубина анкеровки 50 мм	[кН]	0.50	0.90	1.20	0.60	0.60	0.75	-	0.60	0.26	-	0.90
12, Глубина анкеровки 60 мм	[кН]	4.50	4.00	7.00	0.60	3.00	4.50	-	3.50	-	0.66	1.50
14, Глубина анкеровки 70 мм	[кН]	5.50	6.00	10.50	1.20	1.20	5.00	-	5.50	-	0.74	2.00
РАСЧЁТНАЯ НАГРУЗКА												
УСИЛИЕ НА ВЫРЫВ N_{Rd}												
5, Глубина анкеровки 25 мм	[кН]	0.06	-	0.08	0.08	0.06	0.20	-	0.10	0.06	-	0.08
6, Глубина анкеровки 30 мм	[кН]	0.11	0.06	0.24	0.12	0.12	0.24	-	0.15	0.06	-	0.24
6, Глубина анкеровки 50 мм	[кН]	0.17	0.24	0.36	0.20	-	-	0.36	0.30	-	0.30	0.24
8, Глубина анкеровки 40 мм	[кН]	0.28	0.30	0.36	0.12	0.48	0.30	-	0.25	0.08	-	0.16
8, Глубина анкеровки 65 мм	[кН]	0.28	0.20	0.24	0.36	-	-	0.36	0.25	-	0.38	0.24
10, Глубина анкеровки 50 мм	[кН]	0.28	0.36	0.48	0.24	0.24	0.30	-	0.30	0.13	-	0.36
12, Глубина анкеровки 60 мм	[кН]	2.50	1.60	2.80	0.24	1.20	1.80	-	1.75	-	0.33	0.60
14, Глубина анкеровки 70 мм	[кН]	3.06	2.40	4.20	0.48	0.48	2.00	-	2.75	-	0.37	0.80
УСИЛИЕ НА СРЕЗ V_{Rd}												
5, Глубина анкеровки 25 мм	[кН]	0.08	-	0.16	0.16	0.12	0.40	-	0.16	0.09	-	0.16
6, Глубина анкеровки 30 мм	[кН]	0.16	0.12	0.48	0.24	0.24	0.48	-	0.24	0.10	-	0.48
6, Глубина анкеровки 50 мм	[кН]	0.24	0.48	0.72	0.40	-	-	0.72	0.48	-	0.48	0.48
8, Глубина анкеровки 40 мм	[кН]	0.40	0.60	0.72	0.24	0.96	0.60	-	0.40	0.12	-	0.32
8, Глубина анкеровки 65 мм	[кН]	0.40	0.40	0.48	0.72	-	-	0.72	0.40	-	0.60	0.48
10, Глубина анкеровки 50 мм	[кН]	0.40	0.72	0.96	0.48	0.48	0.60	-	0.48	0.21	-	0.72
12, Глубина анкеровки 60 мм	[кН]	3.60	3.20	5.60	0.48	2.40	3.60	-	2.80	-	0.53	1.20
14, Глубина анкеровки 70 мм	[кН]	4.40	4.80	8.40	0.96	0.96	4.00	-	4.40	-	0.59	1.60

Основные механические параметры

Основание		Бетон C20/25 - C50/60	Полнотелый кирпич мин. 20 МПа	Полнотелый силикатный кирпич	Перфорированный керамический кирпич	Пустотелый кирпич 15 МПа	Перфорированный силикатный кирпич мин. 20 МПа	Пустотелый силикатный блок класса 15	Газобетон 6 МПа	Гипсокартонный лист мин. 12,5 мм	Гипсокартонный лист мин. 2х12,5 мм	Пустотелые блоки из легкого бетона
		РЕКОМЕНДУЕМАЯ НАГРУЗКА										
УСИЛИЕ НА ВЫРЫВ N _{rec}												
5, Глубина анкеровки 25 мм	[кН]	0.04	-	0.06	0.06	0.04	0.14	-	0.07	0.04	-	0.06
6, Глубина анкеровки 30 мм	[кН]	0.08	0.04	0.17	0.09	0.09	0.17	-	0.11	0.04	-	0.17
6, Глубина анкеровки 50 мм	[кН]	0.12	0.17	0.26	0.14	-	-	0.26	0.21	-	0.21	0.17
8, Глубина анкеровки 40 мм	[кН]	0.20	0.21	0.26	0.09	0.34	0.21	-	0.18	0.05	-	0.11
8, Глубина анкеровки 65 мм	[кН]	0.20	0.14	0.17	0.26	-	-	0.26	0.18	-	0.27	0.17
10, Глубина анкеровки 50 мм	[кН]	0.20	0.26	0.34	0.17	0.17	0.21	-	0.21	0.09	-	0.26
12, Глубина анкеровки 60 мм	[кН]	1.79	1.14	2.00	0.17	0.86	1.29	-	1.25	-	0.24	0.43
14, Глубина анкеровки 70 мм	[кН]	2.18	1.71	3.00	0.34	0.34	1.43	-	1.96	-	0.26	0.57
УСИЛИЕ НА СПРЕЗ V _{rec}												
5, Глубина анкеровки 25 мм	[кН]	0.06	-	0.11	0.11	0.09	0.29	-	0.11	0.06	-	0.11
6, Глубина анкеровки 30 мм	[кН]	0.11	0.09	0.34	0.17	0.17	0.34	-	0.17	0.07	-	0.34
6, Глубина анкеровки 50 мм	[кН]	0.17	0.34	0.51	0.29	-	-	0.51	0.34	-	0.34	0.34
8, Глубина анкеровки 40 мм	[кН]	0.29	0.43	0.51	0.17	0.69	0.43	-	0.29	0.09	-	0.23
8, Глубина анкеровки 65 мм	[кН]	0.29	0.29	0.34	0.51	-	-	0.51	0.29	-	0.43	0.34
10, Глубина анкеровки 50 мм	[кН]	0.29	0.51	0.69	0.34	0.34	0.43	-	0.34	0.15	-	0.51
12, Глубина анкеровки 60 мм	[кН]	2.57	2.29	4.00	0.34	1.71	2.57	-	2.00	-	0.38	0.86
14, Глубина анкеровки 70 мм	[кН]	3.14	3.43	6.00	0.69	0.69	2.86	-	3.14	-	0.42	1.14

Данные логистики

Изделие	Дюбель	Количество [шт]			Вес [кг]			ШТРИХ-КОД
	Диаметр [мм]	Единичная упаковка	Сборная упаковка	Поддон	Единичная упаковка	Сборная упаковка	Поддон	
4ALL-06050+4560	6	50	1600	38400	0.29	9.1	248.9	5906675383491
4ALL-08065+5080	8	50	800	19200	0.48	7.6	213.2	5906675383507
4ALL-06+4540	6	50	1600	89600	0.19	6.1	370.5	5906675028941
4ALL-08+5060	8	50	800	19200	0.35	5.5	162.9	5906675028958
4ALL-05+3530	5	50	1600	89600	0.09	3.0	196.7	5906675028934
4ALL-10+6060	10	25	400	22400	0.28	4.5	281.8	5906675028965
4ALL-12/80	12	10	160	8960	0.32	5.2	318.5	5906675159492
4ALL-12/100	12	10	160	8960	0.38	6.1	372.3	5906675159515
4ALL-14/100	14	10	160	8960	0.62	9.9	584.6	5906675159539