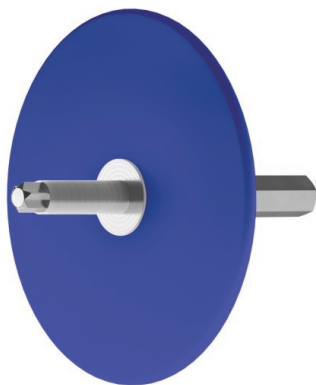


TFIX-8S-TOOL Специальный монтажный инструмент

Монтажный наконечник с насадкой T40 - для крепления вкручиваемого дюбеля TFIX-8S



Информация о продукте

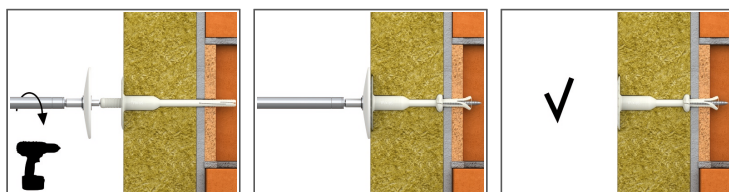
Свойства и преимущества

- Инструменты облегчающие и ускоряющие монтаж TFIX-8S, обеспечивающие автоматическое и точное углубление дюбеля с одновременным выравниванием его верхней части с поверхностью термоизоляции
- Удобный монтаж - легкая и быстрая установка
- Монтажный наконечник TORX-40

Применение

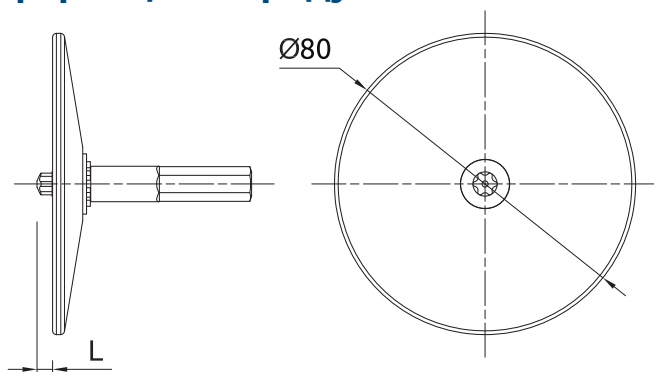
- Пенопластовые плиты
- Полиуретановые плиты
- Плиты из минеральной ваты
- Плиты из древесной ваты
- Фасады (ETICS)

Инструкция монтажа



1. [Russian]: Insert driver bit into recess in head moulding of R-TFIX-8S screw.
2. [Russian]: W podłożach kategorii A,B,C,D minimalna głębokość wiercenia wynosi 35mm, w podłożu E - gazobetonie 75mm.
3. Затянуть шуруп до полного закрепления дюбеля (тарелка должна находиться на одном уровне со слоем термоизоляции)

Информация о продукте



Изделие	Тип монтажного наконечника	Диаметр		Длина
		d	L	
		[мм]		
TFIX-8S-TOOL	T40	80	4	

Данные логистики

Размер	Изделие	Диаметр [мм]	Длина [мм]	Крепёжный элемент			Количество [шт]			Вес [кг]			ШТРИХ-КОД
				Диаметр [мм]	Длина [мм]	Диаметр тарелки [мм]	Единица упаковки	Сборная упаковка	Поддон	Единица упаковки	Сборная упаковка	Поддон	
	TFIX-8S-TOOL	80	4				1	16	384	0.10	1.60	68.4	5906675032450
Ø8	TFIX-8S-115			8	115	60	200	200	8000	5.8	5.8	263.7	5906675033853
	TFIX-8S-135			8	135	60	200	200	8000	6.4	6.4	286.4	5906675027579
	TFIX-8S-155			8	155	60	200	200	6400	7.2	7.2	259.8	5906675028774
	TFIX-8S-175			8	175	60	200	200	6400	7.8	7.8	278.9	5906675028323
	TFIX-8S-195			8	195	60	200	200	6400	8.5	8.5	301.7	5906675027845
	TFIX-8S-215			8	215	60	100	100	4000	4.8	4.8	223.5	5906675028026
	TFIX-8S-235			8	235	60	100	100	4000	5.1	5.1	233.8	5906675028347
	TFIX-8S-255			8	255	60	100	100	4000	5.4	5.4	244.0	5906675049670
	TFIX-8S-275			8	275	60	100	100	4000	5.7	5.7	258.0	5906675018843
	TFIX-8S-295			8	295	60	100	100	4000	6.2	6.2	276.0	5906675018850
	TFIX-8S-335			8	335	60	100	100	4000	6.7	6.7	297.4	5906675018867
	TFIX-8S-355			8	355	60	100	100	3200	7.3	7.3	263.3	5906675088044
	TFIX-8S-375			8	375	60	100	100	3200	7.5	7.5	271.1	5906675087313
	TFIX-8S-395			8	395	60	50	50	1600	4.3	4.3	166.1	5906675079042
	TFIX-8S-415			8	415	60	50	50	1600	4.5	4.5	172.3	5906675088822
	TFIX-8S-435			8	435	60	50	50	1600	4.6	4.6	177.3	5906675117140
TFIX-8S-455			8	455	60	50	50	1600	4.7	4.7	180.1	5906675335131	