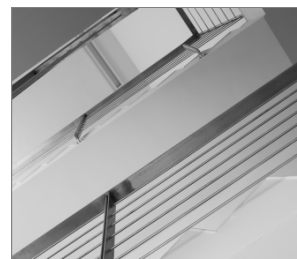


R-ХРТ-НД Клиновой анкер из горячеоцинкованной стали

Огнестойкий оцинкованный анкерный болт для бетона без трещин



Информация о продукте

Свойства и преимущества

- Анкер с повышенной коррозионной устойчивостью
- R-ХРТ - используется при неглубокой анкеровке с целью предотвращения контакта с арматурой
- Маркировка глубины анкеровки на анкере облегчает процесс монтажа
- Конструкция позволяет осуществлять сверление и монтаж непосредственно через закрепляемый элемент, что позволяет сократить усилия, затрачиваемые при выполнении монтажных работ
- Высокое качество вместе с высокой экономичностью
- Холодная формовка обеспечивает постоянную точность размеров

Применение

- Укрепление фасада
- Защитная стена
- Балюстрады
- Барьерные ограждения
- Перила
- Стеллажи
- Стальные конструкции
- Столбики

Материал

основания

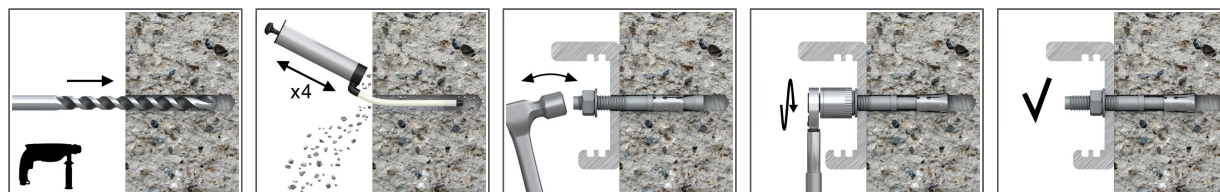
Сертифицированы для:

- Бетон без трещин C20/25-C50/60
- Неармированный бетон
- Армированный бетон

Также для применения в:

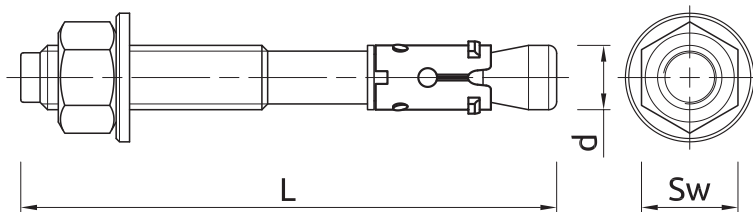
- Натуральный камень (после проведения испытаний)

Инструкция монтажа



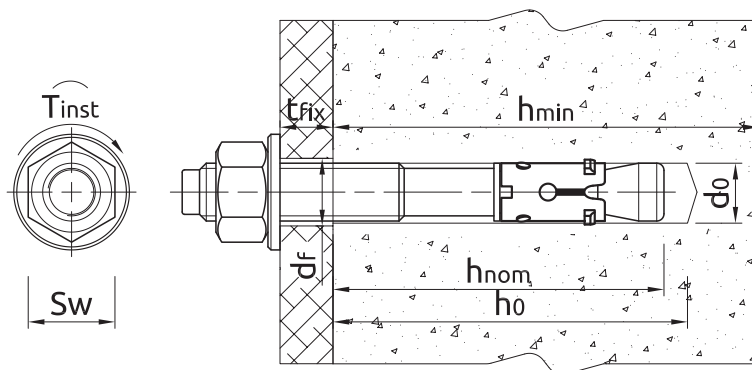
1. Просверлить отверстие необходимого диаметра и с необходимой глубиной
2. Удалить сверильную стружку и тщательно очистить отверстие с помощью ручного насоса и ершика
3. Вставить анкер в отверстие, проведя его через закрепляемый элемент, и вбить молотком на соответствующую глубину.
4. Используя динамометрический ключ, закрутить гайку с необходимым крутящим моментом

Информация о продукте



Размер	Изделие	Анкер		Прикрепляемый элемент		
		Диаметр	Длина	Максимальная толщина		Диаметр отверстия
		d	L	$h_{nom,red}$	$h_{nom,std}$	d_f
		[мм]	[мм]	[мм]	[мм]	[мм]
M8	R-XPT-HD-08050/5	8	50	5	-	9
	R-XPT-HD-08060/10	8	60	10	-	9
	R-XPT-HD-08065/15	8	65	15	-	9
	R-XPT-HD-08075/10	8	75	25	10	9
	R-XPT-HD-08080/15	8	80	30	15	9
	R-XPT-HD-08095/30	8	95	45	30	9
	R-XPT-HD-08115/50	8	115	65	50	9
	R-XPT-HD-08140/75	8	140	90	75	9
M10	R-XPT-HD-10065/5	10	65	5	-	11
	R-XPT-HD-10080/10	10	80	20	10	11
	R-XPT-HD-10095/25	10	95	35	25	11
	R-XPT-HD-10115/45	10	115	55	45	11
	R-XPT-HD-10130/60	10	130	70	60	11
	R-XPT-HD-10140/70	10	140	80	70	11
M12	R-XPT-HD-12080/5	12	80	5	-	13
	R-XPT-HD-12100/5	12	100	25	5	13
	R-XPT-HD-12120/25	12	120	45	25	13
	R-XPT-HD-12125/30	12	125	50	30	13
	R-XPT-HD-12135/40	12	135	60	40	13
	R-XPT-HD-12150/55	12	150	75	55	13
	R-XPT-HD-12180/85	12	180	105	85	13
	R-XPT-HD-12220/125	12	220	145	125	13
M16	R-XPT-HD-16100/5	16	100	5	-	18
	R-XPT-HD-16105/10	16	105	10	-	18
	R-XPT-HD-16125/5	16	125	25	5	18
	R-XPT-HD-16140/20	16	140	40	20	18
	R-XPT-HD-16150/30	16	150	50	30	18
	R-XPT-HD-16180/60	16	180	80	60	18
	R-XPT-HD-16220/100	16	220	120	100	18
	R-XPT-HD-20125/5	20	125	5	-	22
M20	R-XPT-HD-20160/20	20	160	40	20	22
	R-XPT-HD-20200/60	20	200	80	60	22
	R-XPT-HD-24260/100	24	260	115	100	26

Основные монтажные параметры



Размер		M8	M10	M12	M16	M20	M24	
Диаметр резьбы	d	[мм]	8	10	12	16	20	24
Диаметр отверстия в основании	d _o	[мм]	8	10	12	16	20	24
Крутящий момент	T _{inst}	[Nm]	15	30	50	100	200	300
Размер ключа	Sw	[мм]	13	17	19	24	30	36
Наружный диаметр шайбы		[мм]	16	20	24	30	37	44
СТАНДАРТНАЯ ГЛУБИНА АНКЕРОВКИ								
Минимальная глубина отверстия в основании	h _{o,s}	[мм]	60	65	85	105	125	140
Минимальная глубина заделки анкера в основание	h _{nom,s}	[мм]	55	59	80	100	119	135
Минимальная толщина основания	h _{min,s}	[мм]	100	100	136	170	198	224
Минимальное расстояние между точками крепления	s _{min,s}	[мм]	50	55	75	90	140	180
Минимальное расстояние от края основания	c _{min,s}	[мм]	40	50	65	80	100	200
РЕДУЦИРОВАННАЯ ГЛУБИНА АНКЕРОВКИ								
Минимальная глубина отверстия в основании	h _{o,r}	[мм]	45	55	65	85	105	125
Минимальная глубина заделки анкера в основание	h _{nom,r}	[мм]	40	49	60	80	99	120
Минимальная толщина основания	h _{min,r}	[мм]	100	100	100	130	158	194
Минимальное расстояние между точками крепления	s _{min,r}	[мм]	45	55	100	100	125	160
Минимальное расстояние от края основания	c _{min,r}	[мм]	40	65	100	100	125	160

Механические характеристики

Размер		M8	M10	M12	M16	M20	M24	
Предел прочности при растяжении	F _{uk}	[N/mm ²]	620	620	620	620	620	
Предел прочности при срезе	F _{uk}	[N/mm ²]	520	520	520	520	520	
Предел текучести при растяжении	F _{yk}	[N/mm ²]	531	531	531	531	531	
Предел текучести при срезе	F _{yk}	[N/mm ²]	416	416	416	416	416	
Зона сечения – вырыв	A _s	[мм ²]	25.5	40.7	60.1	106.6	162.9	311
Зона сечения – срез	A _s	[мм ²]	36.6	58	84.3	157	245	353
Упругий момент сопротивления сечения	W _{el}	[мм ³]	31.2	62.3	109.2	277.5	540.9	935.5
Характеристический изгибающий момент	M ⁰ _{Rk,s}	[Nm]	17	35	61	155	302	651
Расчётное сопротивление изгибу	M	[Nm]	14	28	49	124	241	521

Основные механические параметры

Рабочие характеристики отдельного анкера без учета влияния краёв и соседних анкеров

Размер		M8	M10	M12	M16	M20	M24
СРЕДНЯЯ РАЗРУШАЮЩАЯ НАГРУЗКА							
УСИЛИЕ НА ВЫРЫВ $N_{Ru,m}$							
Стандартная глубина анкеровки	[кН]	16.15	20.03	29.95	47.87	58.40	71.73
Редуцированная глубина анкеровки	[кН]	9.61	12.91	20.95	34.75	46.60	61.57
УСИЛИЕ НА СРЕЗ $V_{Ru,m}$							
Стандартная глубина анкеровки	[кН]	12.15	19.24	27.95	51.54	80.85	152.33
Редуцированная глубина анкеровки	[кН]	12.15	16.00	27.95	51.54	80.85	152.33
ХАРАКТЕРНАЯ НАГРУЗКА							
УСИЛИЕ НА ВЫРЫВ N_{Rk}							
Стандартная глубина анкеровки	[кН]	9.72	12.61	20.17	27.59	35.02	41.89
Редуцированная глубина анкеровки	[кН]	6.05	8.87	12.87	19.36	28.05	35.56
УСИЛИЕ НА СРЕЗ V_{Rk}							
Стандартная глубина анкеровки	[кН]	9.72	12.61	23.30	43.00	67.40	83.78
Редуцированная глубина анкеровки	[кН]	6.05	8.87	12.87	38.72	56.10	70.72
РАСЧЁТНАЯ НАГРУЗКА							
УСИЛИЕ НА ВЫРЫВ N_{Rd}							
Стандартная глубина анкеровки	[кН]	3.86	5.00	8.00	10.95	13.90	16.62
Редуцированная глубина анкеровки	[кН]	2.40	3.52	5.11	7.68	11.13	14.03
УСИЛИЕ НА СРЕЗ V_{Rd}							
Стандартная глубина анкеровки	[кН]	3.86	5.00	16.01	21.90	27.79	33.25
Редуцированная глубина анкеровки	[кН]	2.40	3.52	5.11	15.37	22.26	28.06

Рабочие параметры

Размер			M8	M10	M12	M16	M20	M24						
Эффективная глубина анкеровки	h_{ef}	[мм]	32.00	47.00	39.00	49.00	48.00	68.00	65.00	85.00	79.00	99.00	97.00	112.0
УСИЛИЕ НА ВЫРЫВ														
РАЗРУШЕНИЕ СТАЛИ														
Характерная нагрузка	$N_{Rk,s}$	[кН]	15.80	15.80	25.20	25.20	37.30	37.30	66.10	66.10	101.0	101.0	180.3	180.3
Расчётная нагрузка $\gamma_{Mc} = 1.4$	$N_{Rd,s}$	[кН]	11.29	11.29	18.00	18.00	26.64	26.64	47.21	47.21	72.14	72.14	128.8	128.8
РАЗРУШЕНИЕ, ВЫЗВАННОЕ ВЫРЫВАНИЕМ; БЕТОН БЕЗ ТРЕЩИН C20/25														
Характерная нагрузка	$N_{Rk,p}$	[кН]	6.05	9.72	8.87	12.61	12.87	20.17	19.36	27.59	28.05	35.02	35.36	41.89
Расчётная нагрузка $\gamma_{Mc} = 2.52$	$N_{Rd,p}$	[кН]	2.40	3.86	3.52	5.00	5.11	8.00	7.68	10.95	11.13	13.90	14.03	16.62
Увеличивающий коэффициент для $N_{Rd,p}$ - C30/37	ψ_c	-	1.00	1.00	1.00	1.00	1.00	1.00	1.00	1.00	1.00	1.00	1.00	1.00
Увеличивающий коэффициент для $N_{Rd,p}$ - C40/50	ψ_c	-	1.00	1.00	1.00	1.00	1.00	1.00	1.00	1.00	1.00	1.00	1.00	1.00
Увеличивающий коэффициент для $N_{Rd,p}$ - C50/60	ψ_c	-	1.00	1.00	1.00	1.00	1.00	1.00	1.00	1.00	1.00	1.00	1.00	1.00
Расстояние между анкерами	$s_{cr,N}$	[мм]	96.00	141.0	117.0	147.0	144.0	204.0	195.0	255.0	237.0	297.0	291.0	336.0
Расстояние от края	$c_{cr,N}$	[мм]	48.00	71.00	59.00	74.00	72.00	102.0	98.00	128.0	119.0	149.0	146.0	168.0
УСИЛИЕ НА СРЕЗ														
РАЗРУШЕНИЕ КРАЕВ БЕТОННОГО ОСНОВАНИЯ; БЕТОН БЕЗ ТРЕЩИН C20/25														
Расстояние от края	c_1	[мм]	40.00	40.00	65.00	50.00	100.0	65.00	100.0	80.00	125.0	100.0	160.0	200.0
Характерная нагрузка для C_1	$V_{Rk,c}$	[кН]	4.70	5.03	9.67	7.07	18.36	10.96	20.04	15.77	28.81	22.56	42.54	58.63
Расчётная нагрузка $\gamma_{Mc} = 1.8$	$V_{Rd,c}$	[кН]	2.61	2.79	5.37	3.93	10.20	6.09	11.13	8.76	16.00	12.53	23.63	32.57
РАЗРУШЕНИЕ, ВЫЗВАННОЕ ОТКОЛОМ БЕТОНА; БЕТОН БЕЗ ТРЕЩИН C20/25														
Коэффициент	k	-	1.00	1.00	1.00	1.00	1.00	2.00	2.00	2.00	2.00	2.00	2.00	2.00
Характерная нагрузка	$V_{Rk,cp}$	[кН]	6.05	9.72	8.87	12.61	12.87	40.34	38.72	55.18	56.10	70.04	42.54	83.78
Расчётная нагрузка $\gamma_{Mc} = 2.52$	$V_{Rd,cp}$	[кН]	2.40	3.86	3.52	5.00	5.11	16.01	15.37	21.90	22.26	27.79	28.06	33.25
РАЗРУШЕНИЕ СТАЛИ														
Характерная нагрузка без эксцентрика	$V_{Rk,s}$	[кН]	10.10	10.10	16.00	16.00	23.30	23.30	43.00	43.00	67.40	67.40	126.9	126.9
Расчётная нагрузка $\gamma_{Mc} = 1.25$	$V_{Rd,s}$	[кН]	8.08	8.08	12.80	12.80	18.64	18.64	34.40	34.40	53.92	53.92	101.5	101.5

Данные логистики

Изделие	Анкер		Количество [шт]			Вес [кг]			ШТРИХ-КОД
	Диаметр [мм]	Длина [мм]	Единичная упаковка	Сборная упаковка	Поддон	Единичная упаковка	Сборная упаковка	Поддон	
R-XPT-HD-08050/5	8	50	100	100	16000	2.3	2.3	404.4	5906675277875
R-XPT-HD-08060/10	8	60	100	100	16000	2.8	2.8	470.0	5906675234007
R-XPT-HD-08065/15	8	65	100	100	16000	2.9	2.9	490.8	5906675277882
R-XPT-HD-08075/10	8	75	100	100	16000	3.2	3.2	542.0	5906675234014
R-XPT-HD-08080/15	8	80	100	100	16000	3.3	3.3	553.2	5906675277899
R-XPT-HD-08095/30	8	95	100	100	12000	3.8	3.8	482.4	5906675234618
R-XPT-HD-08115/50	8	115	100	100	12000	4.4	4.4	561.6	5906675234038
R-XPT-HD-08140/75	8	140	100	100	16000	5.2	5.2	865.2	5906675234045
R-XPT-HD-10065/5	10	65	50	50	8000	2.4	2.4	414.0	5906675234052
R-XPT-HD-10080/10	10	80	50	50	8000	2.8	2.8	473.2	5906675234069
R-XPT-HD-10095/25	10	95	50	50	8000	3.2	3.2	534.8	5906675234076
R-XPT-HD-10115/45	10	115	50	50	6000	3.7	3.7	472.2	5906675234083
R-XPT-HD-10130/60	10	130	50	50	8000	4.0	4.0	676.4	5906675277905
R-XPT-HD-10140/70	10	140	50	50	8000	4.4	4.4	728.4	5906675234090
R-XPT-HD-12080/5	12	80	50	50	8000	4.1	4.1	684.4	5906675234106
R-XPT-HD-12100/5	12	100	50	50	8000	4.8	4.8	799.6	5906675234113
R-XPT-HD-12120/25	12	120	50	50	6000	5.6	5.6	698.4	5906675277912
R-XPT-HD-12125/30	12	125	50	50	6000	5.7	5.7	717.0	5906675234625
R-XPT-HD-12135/40	12	135	50	50	6000	6.3	6.3	781.8	5906675277929
R-XPT-HD-12150/55	12	150	50	50	4000	6.7	6.7	564.0	5906675234137
R-XPT-HD-12180/85	12	180	50	50	4000	7.8	7.8	656.0	5906675234144
R-XPT-HD-12220/125	12	220	50	50	4000	9.3	9.3	775.6	5906675234151
R-XPT-HD-16100/5	16	100	25	25	4000	4.4	4.4	733.2	5906675234168
R-XPT-HD-16105/10	16	105	25	25	4000	4.0	4.0	661.2	5906675277936
R-XPT-HD-16125/5	16	125	25	25	4000	5.4	5.4	890.0	5906675234175
R-XPT-HD-16140/20	16	140	25	25	4000	5.9	5.9	975.2	5906675277943
R-XPT-HD-16150/30	16	150	25	25	4000	6.1	6.1	1003.6	5906675249728
R-XPT-HD-16180/60	16	180	25	25	3000	7.2	7.2	898.8	5906675249735
R-XPT-HD-16220/100	16	220	25	25	3000	8.4	8.4	1040.1	5906675234205
R-XPT-HD-20125/5	20	125	25	25	3000	8.5	8.5	1051.2	5906675234212
R-XPT-HD-20160/20	20	160	25	25	2000	10.3	10.3	855.6	5906675234229
R-XPT-HD-20200/60	20	200	10	10	1200	5.0	5.0	624.1	5906675234236
R-XPT-HD-24260/100	24	260	10	10	1200	9.4	9.4	1155.5	5906675249742