

FX-N-C - Дюбель-гвоздь, нейлоновый, с цилиндрическим воротником

Быстроустанавливаемый дюбель, выполненный из высококачественного нейлона, обеспечивающий возможность легкого и экономичного монтажа на необходимом основании



Информация о продукте

Свойства и преимущества

- Быстрая установка с использованием молотка сокращает время работы и делает рентабельным выполнение серийной установки
- Цилиндрические насадки предотвращают скольжение в отверстиях большого диаметра и обеспечивают возможность крепления тонких элементов
- Наконечник типа POZIDRIV в сочетании с резьбовым шурупом обеспечивает возможность удаления гвоздя (в случае необходимости) и упрощает процесс демонтажа
- Широкий ассортимент продукции, доступность изделий с различной длиной, диаметром, а также различных типов наконечников позволят установить подходящее крепление в каждом конкретном случае
- Предназначенный для сквозного монтажа

Применение

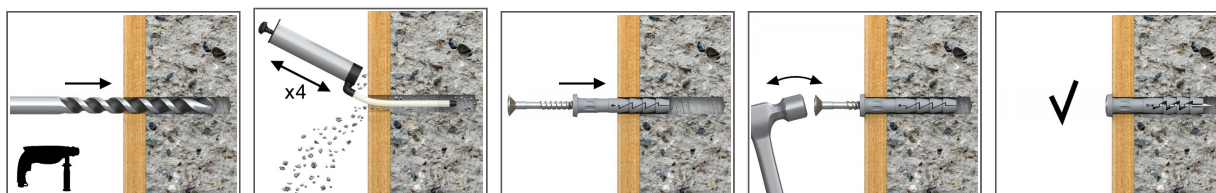
- Деревянные или металлические рейки
- Конструкции сухой застройки
- Рейки/Перила
- Кабельные зажимы
- Манжеты для труб

Материал основания

Сертифицированы для:

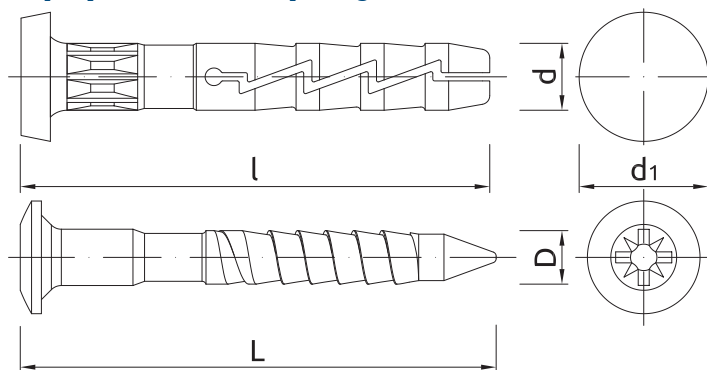
- Бетон
- Полнотелый кирпич
- Силикатный полнотелый кирпич
- Силикатный пустотелый кирпич
- Блоки из легкого бетона
- Пустотелые блоки из легкого бетона
- Газобетон

Инструкция монтажа



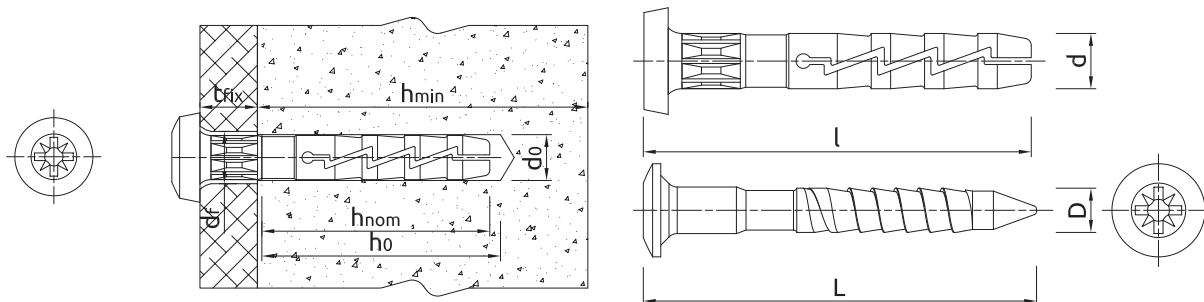
1. Просверлить отверстие, используя сверло необходимого диаметра.
2. Вставить в отверстие дюбель FX, проведя его через закрепляемый элемент
3. Забить гвоздь в распорную рубашку дюбеля до выравнивания его поверхности с поверхностью дюбеля.

Информация о продукте



| Размер | Изделие | Дюбель | | Прикрепляемый элемент | | Гвоздь | | Диаметр |
|--------|------------------|---------|-------|-----------------------|-------------------|--------|---------|----------------|
| | | Диаметр | Длина | Максимальная толщина | Диаметр отверстия | Длина | Диаметр | |
| | | d | l | t _{fix} | d _f | L | D | d _i |
| [mm] | | | | | | | | |
| Ø6 | R-FX-N-06C040-A2 | 5.9 | 40 | 11 | 7 | 44 | 3.8 | 11 |
| Ø8 | R-FX-N-08C060-A2 | 7.9 | 60 | 20 | 9 | 66 | 4.8 | 13.2 |
| | R-FX-N-08C080-A2 | 7.9 | 80 | 40 | 9 | 86 | 4.8 | 13.2 |
| | R-FX-N-08C100-A2 | 7.9 | 100 | 60 | 9 | 106 | 4.8 | 13.2 |

Основные монтажные параметры



Параметры монтажа

Размеры изделия

| Размер | | | Ø6 | Ø8 |
|--|------------------|------|-----|-----|
| Диаметр отверстия в основании | d _o | [мм] | 6 | 8 |
| Минимальная глубина отверстия в основании | h _o | [мм] | 35 | 45 |
| Минимальная глубина заделки анкера в основание | h _{nom} | [мм] | 29 | 40 |
| Минимальная толщина основания | h _{min} | [мм] | 100 | 100 |
| Минимальное расстояние между точками крепления | s _{min} | [мм] | 100 | 100 |
| Минимальное расстояние от края основания | c _{min} | [мм] | 100 | 100 |
| Диаметр дюбеля | d | [мм] | 6 | 8 |

Основные механические параметры

Рабочие характеристики отдельного крепления без учета влияния краёв и соседних креплений

| Основание | | НЕЙЛОНОВЫЙ ДЮБЕЛЬ | | | | | | | | | | |
|--|------|---|--------------|-----------------------|-------------------------------|-----------------------------------|------------------------------|-----------------------------------|------------------------------------|-------------------------|-----------|--|
| | | Бетон C12/15 | Бетон C16/20 | Бетон C20/25 - C50/60 | Полнотелый кирпич мин. 20 МПа | [Russian]: Solid brick min. 30MPa | Полнотелый силикатный кирпич | Силикатный перфорированный кирпич | Пустотелые блоки из легкого бетона | Блоки из легкого бетона | Газобетон | |
| | | СРЕДНЯЯ РАЗРУШАЮЩАЯ НАГРУЗКА $N_{Ru,m}$ | | | | | | | | | | |
| | | УСИЛИЕ НА ВЫРЫВ $N_{Ru,m}$ | | | | | | | | | | |
| Ø06, Эффективная глубина анкеровки 29 mm | [кН] | 0.37 | 0.53 | 0.53 | 0.39 | 0.39 | 0.55 | 0.53 | 0.40 | 0.49 | 0.14 | |
| Ø08, Эффективная глубина анкеровки 40 mm | [кН] | 0.55 | 0.78 | 0.78 | 0.82 | 0.82 | 0.55 | - | 0.50 | 0.74 | 0.17 | |
| | | ХАРАКТЕРНАЯ НАГРУЗКА N_{Rk} | | | | | | | | | | |
| | | УСИЛИЕ НА ВЫРЫВ N_{Rk} | | | | | | | | | | |
| Ø06, Эффективная глубина анкеровки 29 mm | [кН] | 0.20 | 0.30 | 0.30 | 0.20 | 0.20 | 0.40 | 0.30 | 0.30 | 0.30 | 0.10 | |
| Ø08, Эффективная глубина анкеровки 40 mm | [кН] | 0.30 | 0.50 | 0.50 | 0.50 | 0.50 | 0.40 | - | 0.30 | 0.50 | 0.10 | |
| | | РАСЧЁТНАЯ НАГРУЗКА N_{Rd} | | | | | | | | | | |
| | | УСИЛИЕ НА ВЫРЫВ N_{Rd} | | | | | | | | | | |
| Ø06, Эффективная глубина анкеровки 29 mm | [кН] | 0.10 | 0.15 | 0.15 | 0.10 | 0.10 | 0.20 | 0.15 | 0.15 | 0.15 | 0.05 | |
| Ø08, Эффективная глубина анкеровки 40 mm | [кН] | 0.15 | 0.25 | 0.25 | 0.25 | 0.25 | 0.20 | - | 0.15 | 0.25 | 0.05 | |
| | | РЕКОМЕНДУЕМАЯ НАГРУЗКА N_{rec} | | | | | | | | | | |
| | | УСИЛИЕ НА ВЫРЫВ N_{rec} | | | | | | | | | | |
| Ø06, Эффективная глубина анкеровки 29 mm | [кН] | 0.07 | 0.11 | 0.11 | 0.07 | 0.07 | 0.14 | 0.11 | 0.11 | 0.11 | 0.04 | |
| Ø08, Эффективная глубина анкеровки 40 mm | [кН] | 0.11 | 0.18 | 0.18 | 0.18 | 0.18 | 0.14 | - | 0.11 | 0.18 | 0.04 | |

Данные логистики

| Изделие | Дюбель | | Количество [шт] | | | Вес [кг] | | | ШТРИХ-КОД |
|------------------|--------------|--------------------|------------------|--------|--------------------|------------------|--------|---------------|-----------|
| | Диаметр [мм] | Единичная упаковка | Сборная упаковка | Поддон | Единичная упаковка | Сборная упаковка | Поддон | | |
| R-FX-N-06C040-A2 | 5.9 | 100 | 1600 | 38400 | 0.80 | 12.8 | 337.2 | 5906675336251 | |
| R-FX-N-08C060-A2 | 7.9 | 100 | 1200 | 28800 | 0.80 | 9.6 | 260.4 | 5906675336336 | |
| R-FX-N-08C080-A2 | 7.9 | 50 | 600 | 14400 | 0.68 | 8.2 | 227.0 | 5906675336343 | |
| R-FX-N-08C100-A2 | 7.9 | 50 | 600 | 14400 | 0.80 | 9.7 | 261.6 | 5906675336350 | |