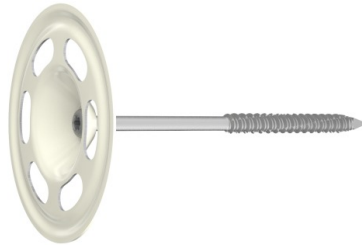


R-DB Потолочный шуруп с шайбой + R-WBT

[Russian]: Screw-in system for fastening ceiling and acoustic insulation boards



Информация о продукте

Свойства и преимущества

- [Russian]: Easy removable solution helps to replace the insulation board if necessary
- [Russian]: Screw for concrete substrates, TX25 head. Shape and type of the thread specially design to allow connecting to concrete and wood.
- Специальное антикоррозийное покрытие Zinc Flake - для максимальной антикоррозийной стойкости
- [Russian]: The drill point is designed to provide a fast and hassle-free installation in the steel. Sharp point of the drill prevents movement of the surface of the fixture.
- Широкая манжета повышает прочность теплоизоляции на вытягивание через опорную точку
- [Russian]: Flange ensures flush fit to insulation surface.

Применение

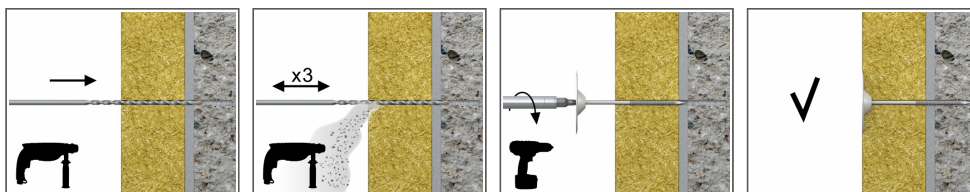
- [Russian]: Thermal and acoustic insulation
- [Russian]: Ceiling and acoustic insulation boards
- Плиты из минеральной ваты

Материал

ОСНОВАНИЯ

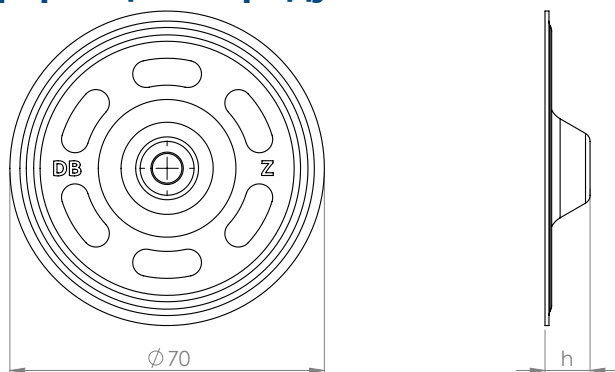
- Сертифицированы для:
- Бетон C20/25-C50/60

Инструкция монтажа



1. [Russian]: Drill a 5mm diameter hole perpendicular to the surface of the substrate
2. [Russian]: Clean drilled hole 3 times.
3. [Russian]: Use a standard bit for installation
4. [Russian]: The upper part of the plate must be flush with surface
5. Правильно установите изолятор изоляции

Информация о продукте



Размер	Изделие	Крепёжный	Глубина отверстия	Глубина анкеровки	Диаметр отверстия	Толщина	Глубина
		Диаметр тарелки					
		D	h_0	L	d	t	[Russian]: h
[мм]							
Ø70	R-DB-Z	70	30	25	6.5	0.8	10
	R-DB-Z-FL	70	30	25	6.5	0.8	5

Размер	Изделие	Шуруп	
		Диаметр	Длина
		d	L
[мм]			
Ø6.1	R-WBT-61050	6.1	50
	R-WBT-61075	6.1	75
	R-WBT-61090	6.1	90
	R-WBT-61100	6.1	100
	R-WBT-61120	6.1	120
	R-WBT-61140	6.1	140
	R-WBT-61160	6.1	160
	R-WBT-61180	6.1	180
	R-WBT-61200	6.1	200
	R-WBT-61220	6.1	220
	R-WBT-61240	6.1	240
	R-WBT-61260	6.1	260
	R-WBT-61300	6.1	300
R-WBT-61100	6.1	100	

Основные монтажные параметры

Размер	70mm		
Диаметр отверстия в основании	d_0	[мм]	5
Минимальная глубина отверстия в основании	h_0	[мм]	30
Минимальная глубина заделки анкера в основание	h_{nom}	[мм]	25
Минимальная толщина основания	h_{min}	[мм]	80
Минимальное расстояние от края основания	c_{min}	[мм]	100
Минимальное расстояние между точками крепления	s_{min}	[мм]	100

Основные механические параметры

Exception java.lang.NullPointerException without message IN Frame [Basic_Simplified_Data (folia PE) (7126506)] under Group [Basic Perform. Data Simple

Данные логистики

Размер	Изделие	Шуруп		Крепёжный элемент	Диаметр отверстия [мм]	Толщина [мм]	Количество [шт]			Вес [кг]			ШТРИХ-КОД
		Длина [мм]	Диаметр тарелки [мм]				Единичная упаковка	Сборная упаковка	Поддон	Единичная упаковка	Сборная упаковка	Поддон	
Ø6.1	R-WBT-61050	50					100	3200	76800	0.79	25.2	634.4	5906675101200
	R-WBT-61075	75					100	1600	38400	1.11	17.7	454.3	5906675101231
	R-WBT-61090	90					100	1600	38400	1.34	21.4	543.8	5906675101309
	R-WBT-61100	100					100	1600	38400	1.49	23.9	602.5	5906675101408
	R-WBT-61120	120					100	1200	28800	1.77	21.3	540.9	5906675101439
	R-WBT-61140	140					100	1200	28800	2.0	24.5	618.7	5906675101460
	R-WBT-61160	160					100	1200	28800	2.3	28.1	704.2	5906675101514
	R-WBT-61180	180					100	100	16800	2.7	2.7	477.9	5906675225173
	R-WBT-61200	200					100	100	16800	2.9	2.9	518.5	5906675101927
	R-WBT-61220	220					100	100	16800	3.2	3.2	568.4	5906675102214
	R-WBT-61240	240					100	100	16800	3.5	3.5	620.7	5906675102245
	R-WBT-61260	260					100	100	16800	3.8	3.8	661.7	5906675102269
	R-WBT-61300	300					100	100	7800	4.3	4.3	367.0	5906675102290
Ø70	R-DB-Z		70		6.5	0.8	100	800	25600	2.4	19.0	636.7	5906675387222
	R-DB-Z-FL		70		6.5	0.8	100	800	19200	2.4	19.0	485.0	5906675387239