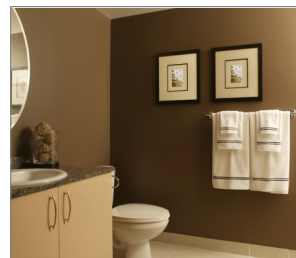


## TAP-IT-PLUS Вбиваемый соединитель с шурупом для гипсокартонных плит

Металлический дюбель, забиваемый в гипсокартонные листы для быстрого монтажа



### Информация о продукте

#### Свойства и преимущества

- Металлический стальной дюбель для низких нагрузок
- Лёгкий монтаж путём забивания благодаря направляющему винту
- Гофрированный наконечник облегчает забивание без необходимости предварительного высверливания
- Конструкция дюбеля, расширяющаяся в ходе установки, предотвращает его вращению в основе в процессе докручивания шурупа
- Плоская манжета позволяет дюбелю быть полностью заподлицо с основанием
- Лёгкий демонтаж без повреждения основания

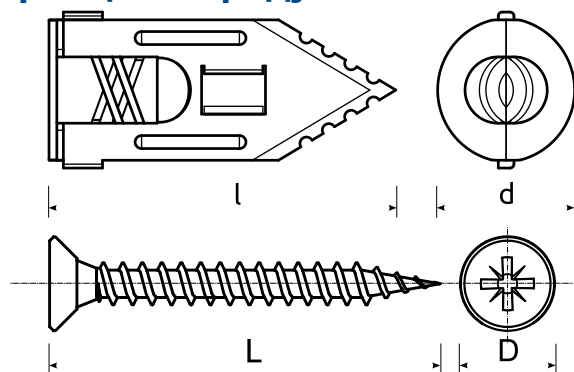
#### Применение

- Монтаж легких стеллажей, ручек и крючков
- Рисунки и фотографии
- Вешалки для полотенец
- Держатели и крюки

#### Материал основания

- Сертифицированы для:
- Гипсокартонный лист

## Информация о продукте



Изделие	Дюбель		Шуруп	
	Диаметр	Длина	Диаметр	Длина
	d	l	D	L
	[mm]			
R-GPB-PLUS	10.5	30	4	40

## Данные логистики

Изделие	Дюбель	Шуруп	Количество [шт]			Вес [кг]			ШТРИХ-КОД
	Диаметр [мм]	Длина [мм]	Единичная упаковка	Сборная упаковка	Поддон	Единичная упаковка	Сборная упаковка	Поддон	
R-GPB-PLUS	10.5	40	100	1600	89600	0.42	6.8	409.0	5906675235615