

R-FF1-N-K-DT-M Рамный фасадный дюбель с шурупом с шестигр. головкой в покрытии DP KL 101

Универсальный рамный дюбель с воротником и шурупом с шестигранной головкой со специальным покрытием предназначен для широкого спектра применений



Информация о продукте

Свойства и преимущества

- Специальное защитное покрытие Delta Protekt KL 101 увеличивает антикоррозийную устойчивость самореза
- Рамный дюбель R-FF1 с воротником предназначен для крепления твердых материалов, таких как сталь
- Специальный состав нейлона дюбеля дает возможность использования в материалах 4 категорий применения (A, B, C и D) согласно ETAG 020
- Внутренняя геометрия дюбеля разработана так, что идеально подходит к головке шурупа
- Конструкция дюбеля создает условия для равномерного распределения сил, повышая переносимость нагрузок соединения

Применение

- Дверные и оконные коробки
- Гаражная дверь
- Ворота
- Промышленные ворота
- Вентилируемые фасады (монтаж конструктивных элементов из металла или дерева)
- Настенные шкафчики
- Спутниковые антенны
- Настенные полки
- Перила
- Кабельные желоба

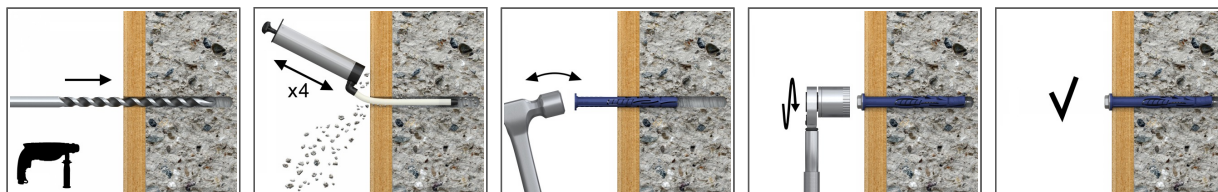
Материал

основания

Сертифицированы для:

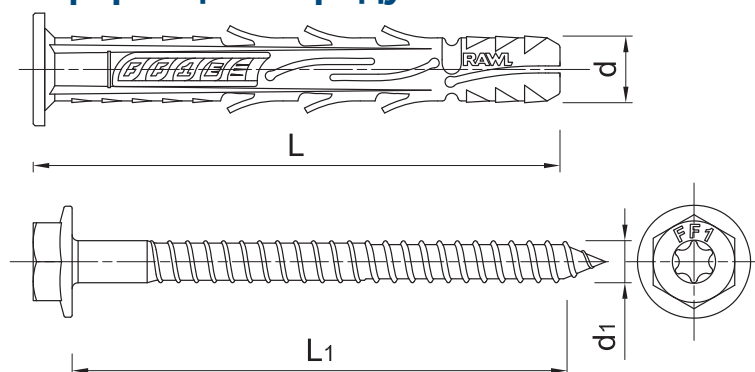
- Бетон \geq C12/15
- Полнотелый кирпич
- Силикатный полнотелый кирпич
- Пустотелый кирпич
- Силикатный пустотелый кирпич
- Пустотелые легкобетонные блоки
- Газобетонные блоки
- бетон с трещинами \geq C12/15

Инструкция монтажа



1. Просверлить отверстие необходимого диаметра и с необходимой глубиной
2. Вставить рубашку крепежа в отверстие, проведя его через закрепляемый элемент, и вбить молотком на соответствующую глубину.
3. Затянуть шуруп FF1

Информация о продукте



Размер	Изделие	Дюбель		Шуруп		Прикрепляемый элемент		
		Диаметр	Длина	Диаметр	Длина	Максимальная толщина		Диаметр отверстия
		d	l	d ₁	L1	t _{фик} 50	t _{фик} 70	d _f
[mm]								
Ø10	R-FF1-N10K080/DT-M	9.8	80	7	89	30	10	10
	R-FF1-N10K100/DT-M	9.8	100	7	109	50	30	10
	R-FF1-N10K120/DT-M	9.8	120	7	129	70	50	10
	R-FF1-N10K140/DT-M	9.8	140	7	149	90	70	10
	R-FF1-N10K160/DT-M	9.8	160	7	169	110	90	10
	R-FF1-N10K200/DT-M	9.8	200	7	209	150	130	10

Основные монтажные параметры

Размер				Ø10
Диаметр отверстия в основании	d ₀	[мм]		10
Минимальная глубина заделки анкера в основание	h _{ном}	[мм]		90
Минимальная эффективная глубина анкеровки	h _{эф}	[мм]		90
Минимальная глубина отверстия в основании	h ₀	[мм]		h _{эф} + 10
Минимальная толщина основания	h _{мин}	[мм]		h ₀ + 20
Минимальное расстояние между точками крепления	s _{мин}	[мм]		50
Минимальное расстояние от края основания	c _{мин}	[мм]		50
Размер ключа	Sw	[мм]		13
Монтажное гнездо	-	-		T40
Диаметр дюбеля	d	[мм]		9.8

Основные механические параметры

Рабочие характеристики отдельного крепления без учета влияния краёв и соседних креплений

Основа		Бетон мин. C20\25	Полнотелый керамический кирпич M125	Полнотелый силикатный кирпич M125	Пустотелый кирпич M125	Керамзитобетон 10МПа	Газобетон 6 МПа
СРЕДНЯЯ РАЗРУШАЮЩАЯ НАГРУЗКА							
УСИЛИЕ НА ВЫРЫВ N _{Ру,м}							
Ø10, Эффективная глубина анкеровки 90 mm	[кН]	30.50	27.63	18.81	-	13.26	5.92
Ø10, Эффективная глубина анкеровки 110 mm	[кН]	-	-	-	7.88	-	7.38
УСИЛИЕ НА СРЕЗ V _{Ру,м}							
Ø10, Эффективная глубина анкеровки 90 mm	[кН]	30.50	-	-	-	-	-
Ø10, Эффективная глубина анкеровки 110 mm	[кН]	-	-	-	-	-	-
РАСЧЁТНАЯ НАГРУЗКА							
УСИЛИЕ НА ВЫРЫВ N _{Рд}							
Ø10, Эффективная глубина анкеровки 90 mm	[кН]	5.10	4.37	3.28	-	2.36	1.07
Ø10, Эффективная глубина анкеровки 110 mm	[кН]	-	-	-	1.32	-	1.21

Основные механические параметры

Основание		Бетон мин. C20\25	Полнотельный керамический кирпич М125	Полнотельный силикатный кирпич М125	Пустотельный кирпич М125	Керамзитобетон 10МПа	Газобетон 6 МПа
УСИЛИЕ НА СРЕЗ V_{Rd}							
Ø10, Эффективная глубина анкеровки 90 mm	[кН]	5.10	-	-	-	-	-
Ø10, Эффективная глубина анкеровки 110 mm	[кН]	-	-	-	-	-	-

Данные логистики

Изделие	Дюбель		Шуруп		Количество [шт]			Вес [кг]			ШТРИХ-КОД
	Диаметр [мм]	Длина [мм]	Единичная упаковка	Сборная упаковка	Поддон	Единичная упаковка	Сборная упаковка	Поддон			
R-FF1-N10K080/DT-M	9.8	7	89	250	250	6000	8.7	8.7	237.5	5906675425009	
R-FF1-N10K100/DT-M	9.8	7	109	250	250	6000	10.3	10.3	277.4	5906675425016	
R-FF1-N10K120/DT-M	9.8	7	129	250	250	6000	11.9	11.9	315.0	5906675425030	
R-FF1-N10K140/DT-M	9.8	7	149	180	180	4320	9.8	9.8	265.5	5906675425405	
R-FF1-N10K160/DT-M	9.8	7	169	160	160	3840	9.9	9.9	266.5	5906675425436	
R-FF1-N10K200/DT-M	9.8	7	209	150	150	3600	11.5	11.5	305.3	5906675425054	