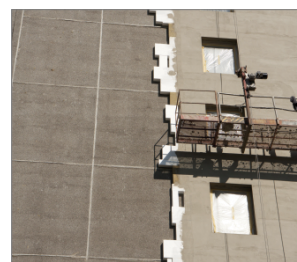
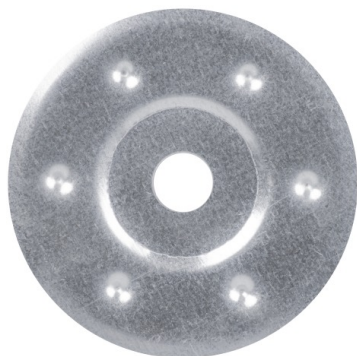


МКС-SS Манжета из нержавеющей стали

Шайба из нержавеющей стали для использования с металлическими фасадными дюбелями MBA-SS



Информация о продукте

Свойства и преимущества

- Огнестойкая шайба
- Шайба из нержавеющей стали обладающая отличными антикоррозионными свойствами
- Прижимная шайба для каждого типа термоизоляции
- Быстрый и легкий монтаж изделия
- Универсальное решение для большинства вариантов использования

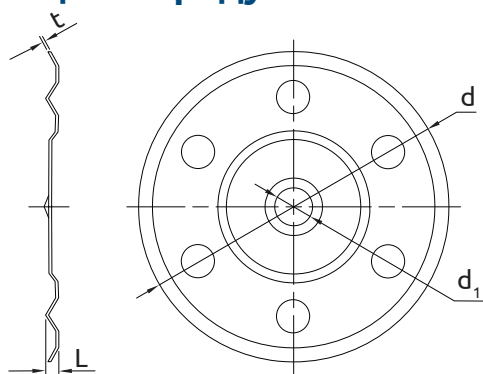
Применение

- Пенопластовые плиты
- Полиуретановые плиты
- Плиты из минеральной ваты
- Пробка
- Плиты из древесной ваты

Инструкция монтажа

1. Вставить металлический дюбель MBA в шайбу МКС
2. Далее следуйте инструкции по монтажу металлических дюбелей MBA

Информация о продукте



Изделие	Диаметр	Внутренний диаметр	Толщина	Длина
	d	d ₁	t	L
	[мм]			
МКС-SS-85	85	14	0.5	2.8

Данные логистики

Размер	Изделие	Диаметр [мм]	Толщина [мм]	Длина [мм]	Крепёжный элемент			Количество [шт]			Вес [кг]			ШТРИХ-КОД
					Диаметр [мм]	Длина [мм]	Диаметр тарелки [мм]	Единицная упаковка	Сборная упаковка	Поддон	Единицная упаковка	Сборная упаковка	Поддон	
	МКС-SS-85	85	0.5	2.8				250	250	12500	4.8	4.8	270.0	5906675437071
Ø8	MBA-SS-08090				8	90	35	250	250	12000	4.1	4.1	224.6	5906675049885
	MBA-SS-08110				8	110	35	250	250	12000	4.5	4.5	247.5	5906675049892
	MBA-SS-08140				8	140	35	250	250	9000	5.4	5.4	223.5	5906675049908
	MBA-SS-08170				8	170	35	250	250	9000	6.8	6.8	275.0	5906675049915
	MBA-SS-08200				8	200	35	250	250	9000	7.3	7.3	291.3	5906675049922
	MBA-SS-08250				8	250	35	125	125	6000	4.5	4.5	247.6	5906675049939
	MBA-SS-08300				8	300	35	125	125	6000	5.3	5.3	285.0	5906675049946